

INDICE GENERALE
DELLE TAVOLE DEL CATALOGO PEZZI DI RICAMBIO

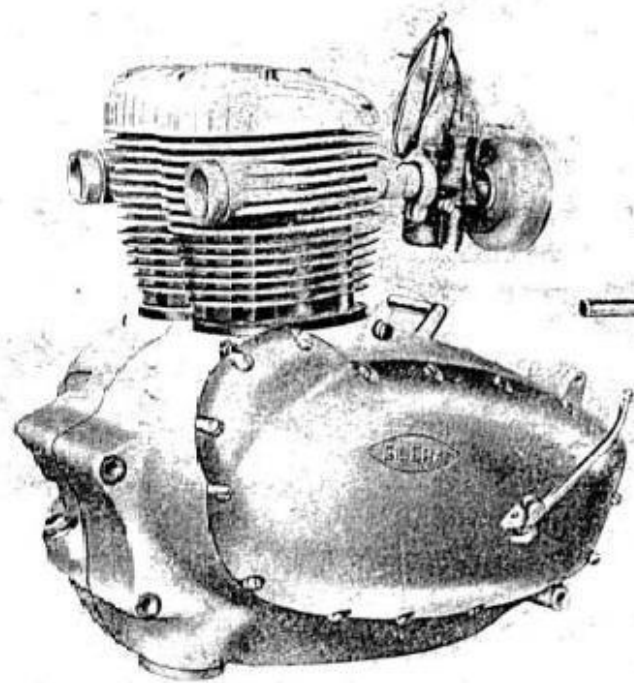
MOTOCICLO GILERA B. 250

Motociclo B. 250	Complessivo macchina (lato destro)		Pag. 15
	Complessivo macchina (lato sinistro)		» 16
Motore	Complessivo motore		» 17
	Cilindri e teste	Tav. 1	» 21
	Carter e coperchi	» 2	» 25
	Manovellismo - Pistone - Distribuzione	» 3	» 29
	Pompa olio e filtro	» 4	» 33
	Frizione - Catena trasmissione primaria	» 5	» 37
	Alberi ed ingranaggi del cambio - Selettore - Messa in moto - Catena trasmissione posteriore	» 6	» 39
	Carburatore e sue parti	» 7	» 47
	Serbatoio carburante - Tubo scarico e silenziatore	» 8	» 51
	Mototelaio	Telaio - Sospensione posteriore	» 9
Sospensione anteriore		» 10	» 59

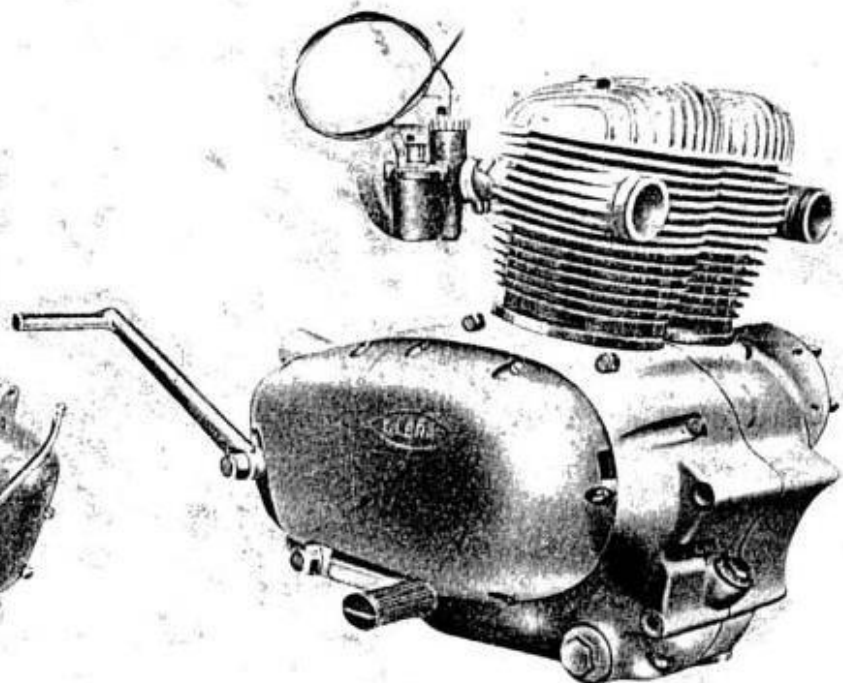
Mototelaio	Manubrio e suoi comandi	Tav. 11	Pag. 63
	Ruota anteriore e freno	» 12	» 67
	Ruota posteriore, freno e comando	» 13	» 71
	Parafanghi - Sella - Sopperto batteria - Pedanine - Cavalletto reggimacchina - Cassetta portautensili	» 14	» 75
	Disco portaceppi e copricatena	» 15	» 79
Impianto elettrico	Dinamo - Ruttore - Anticipo automatico - Batteria - Bobina	» 16	» 81
	Fanaleria e tromba elettrica - Connessioni e schema im- pianto elettrico - Contachilometri	» 17	» 85
Dotazione	Corredo attrezzi	» 18	» 89

MOTOCICLO GILERA B. 300 Extra

Motociclo B. 300 Extra	Complessivo macchina (lato destro)		Pag. 95
	Complessivo macchina (lato sinistro)		» 96
Motore	Varianti alle tavole 1 - 3 - 6 - 7	Tav. 19	» 99
Mototelaio	Varianti alle tavole 9 - 10 - 12 - 13 - 14	» 20	» 103
Mototelaio e imp. elettr.	Varianti alle tavole 11 - 16 - 17	» 21	» 107

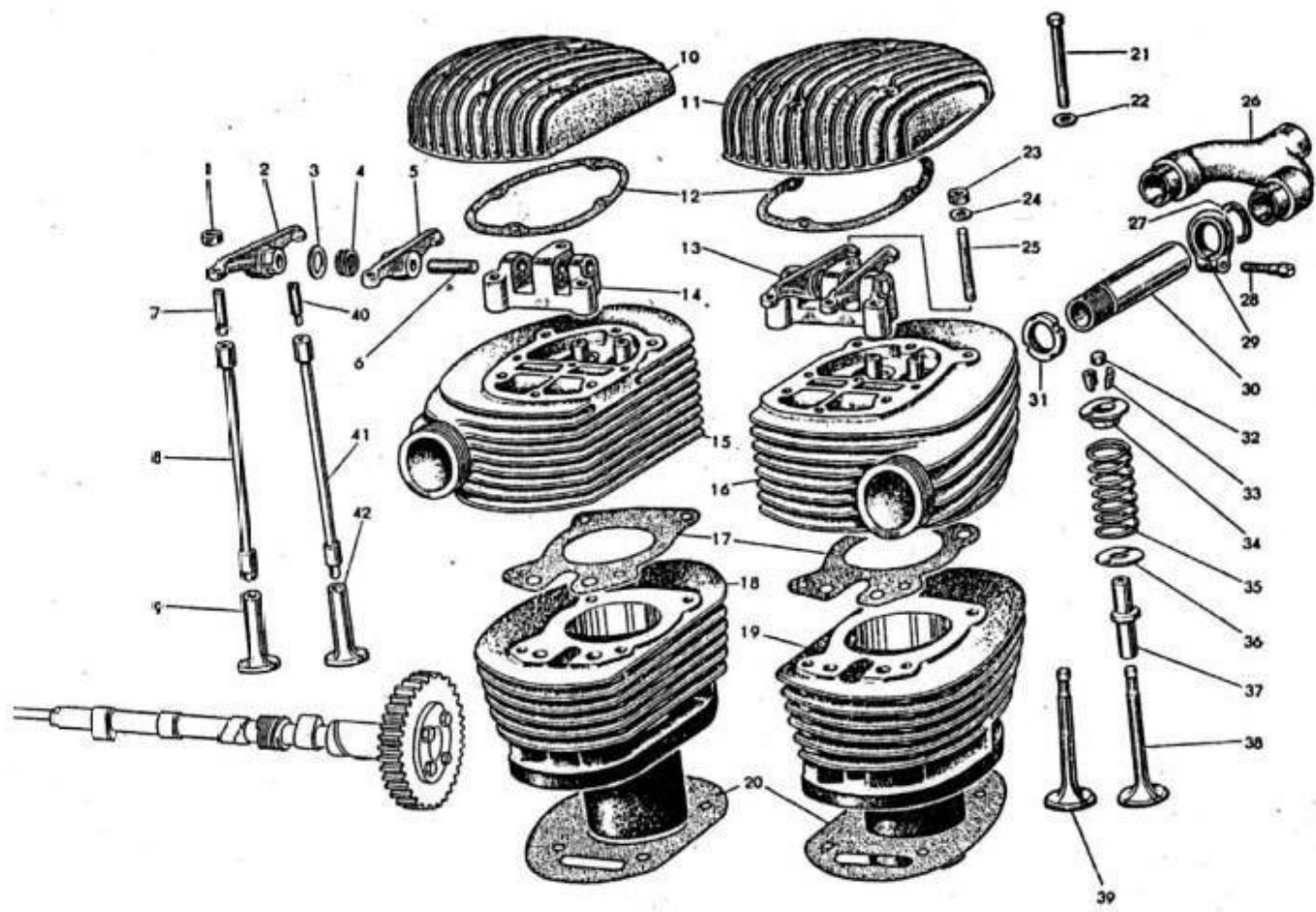


Vista lato sinistro



Vista lato destro

MOTORE - Cilindri e teste



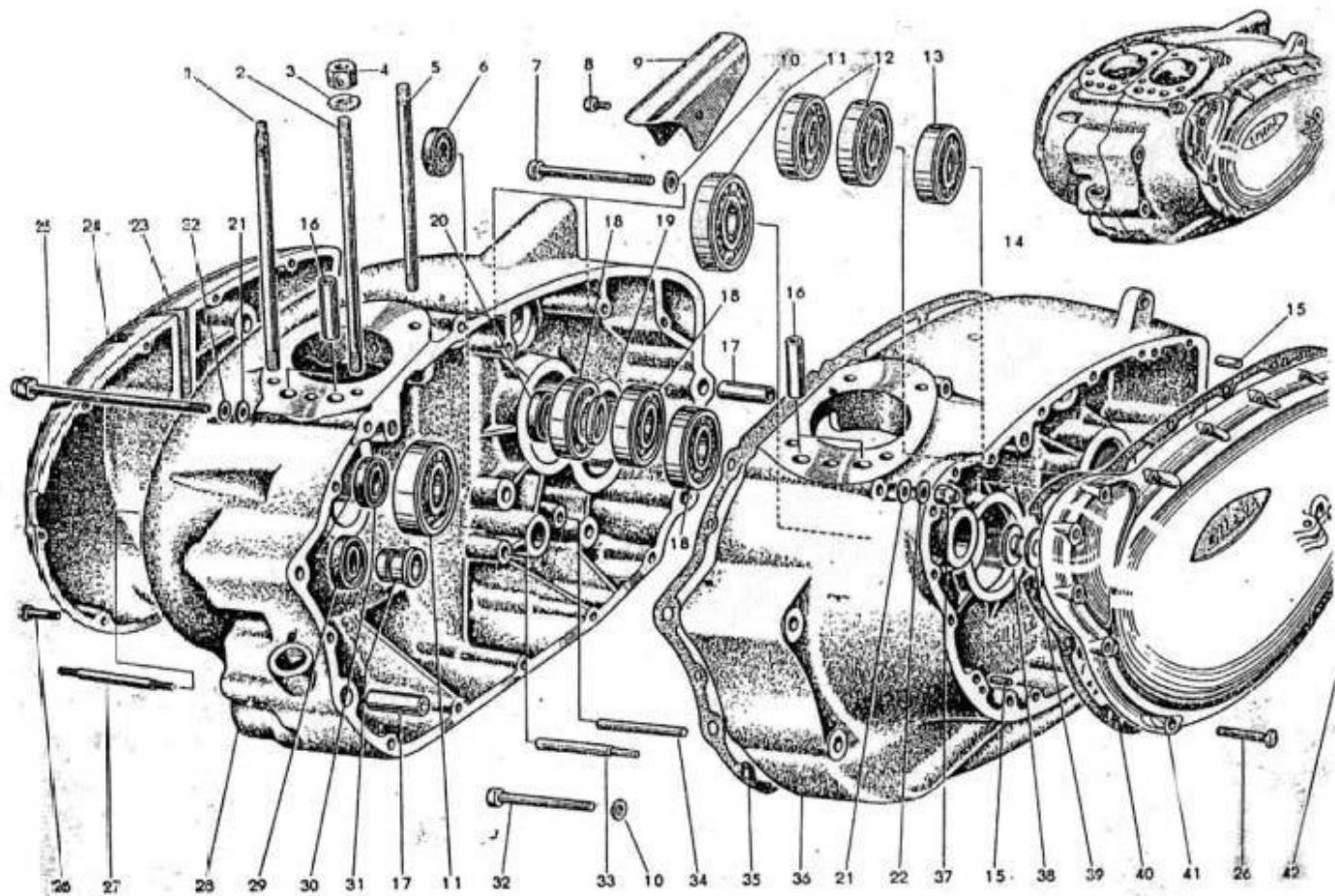
Tav. 1 — MOTORE - Cilindri e teste

N. di rifer.	N. di matricola	Voce tolografica	DENOMINAZIONE	Quantità
1	21022	Gazzella	Dado per registro bilancieri	4
2	21763	Abbeverare	Bilanciere scarico	2
3	21766	Abbiccare	Rondella appoggio molla registro laterale bilancieri	4
4	21765	Abbiadare	Molla registro laterale bilancieri	4
5	21762	Abbindolamento	Bilanciere aspirazione	2
6	21764	Abboccamento	Perno per bilancieri	4
7	22541	Commeritevole	Registro per bilancieri (fino alla macch. N. 23-897)	4
8	22542	Conserto	Astina comandò bilancieri (fino alla macch. N. 23-897)	4
9	22536	Commerciale	Punteria (fino alla macch. N. 23-897)	4
10	26009	Breccia	Coperchio per testa destra	1
11	26010	Brefotrofo	Coperchio per testa sinistra	1
12	21007	Galletta	Guarnizione per coperchio testa	2
13	26048	Brema	Sopporto per bilancieri (ins. composto dai part. n. 21761 -21764 - 21762 - 21765 - 21766 - 21763)	2
14	21761	Abbenché	Sopporto bilancieri	2
15	26562	Contado	Testa cilindro destra (composta dai part. n. 26562 - 26427 - 22284) (solo per B. 250)	1
16	26563	Contagio	Testa cilindro sinistra (composta dai part. n. 26563 - 26427 - 22284). (solo per B. 250)	1
17	26571	Contagiri	Guarnizione testa al cilindro (solo per B. 250)	2
18	26414	Contaminabile	Cilindro destrò (solo per B. 250)	1
19	26415	Contaminare	Cilindro sinistro (solo per B. 250)	1
20	26325	Bricconata	Guarnizione cilindro al carter	2
21	21557	Galanga	Bulloncino fissaggio coperchi testa	8
22	21558	Geometra	Rondella per bulloncino n. 21557	8
23	6116	Messa	Dado per prigioniero sopporto bilancieri	2
24	6476	Morbidezza	Rondella piana per dado n. 6116	2

I — MOTORE - Cilindri e teste

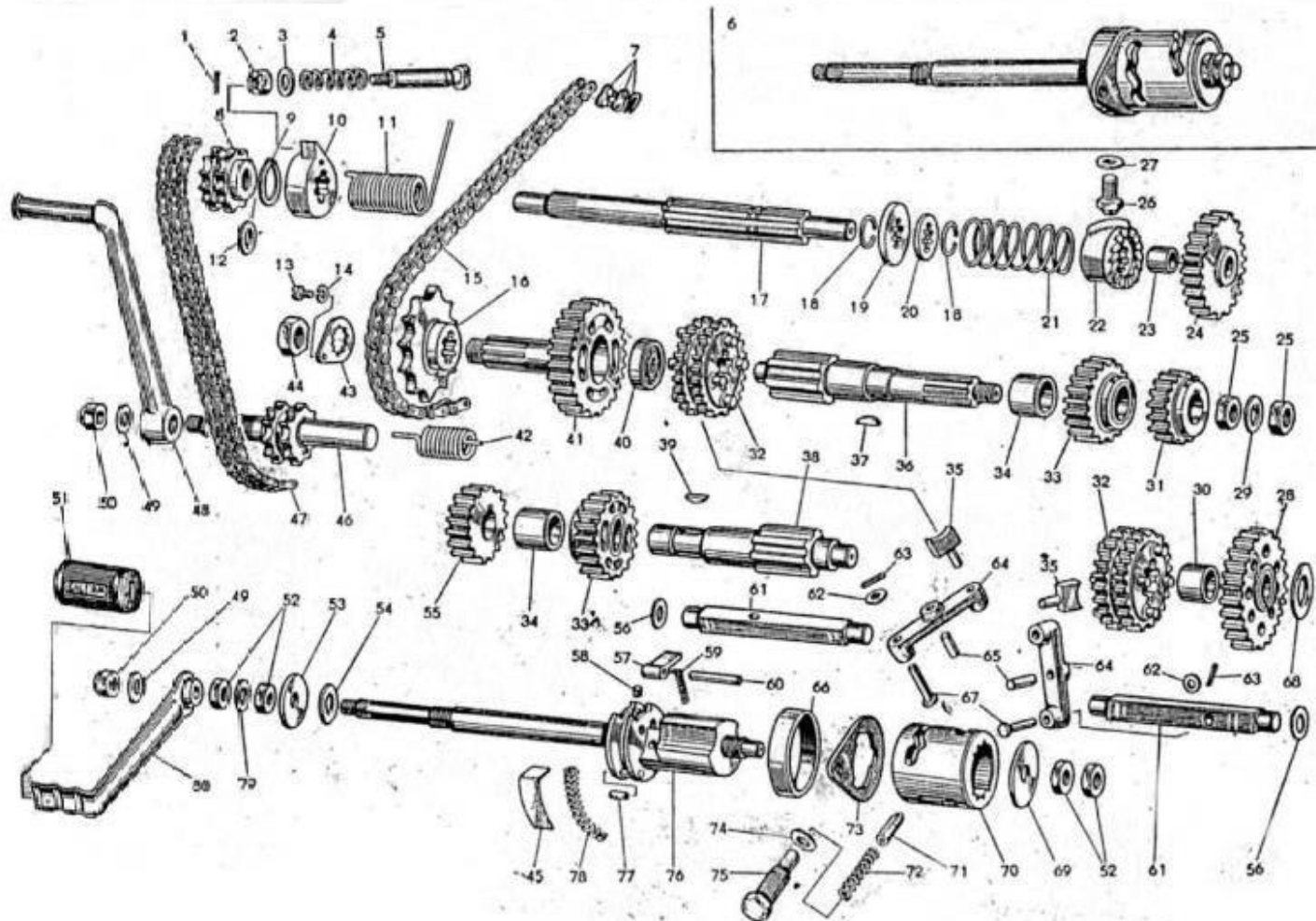
	N. di matricola	Voce telegrafica	DENOMINAZIONE	Quan- tità	Note
25	21487	Gerarca	Prigioniero per sopporto bilancieri	2	
26	26264	Briciola	Collettore per carburatore (comp. dai part. n. 26264 - 26340) (solo per B. 250)	1	
27	26146	Briga	Rondella di gomma per collettore	2	
28	26266	Brigadiere	Vite per collettore fissaggio racc. carburatore (Dell'Orto n. 1111)	2	
29	26265	Brigantaggio	Collare per fissaggio raccordo carburatore (Dell'Orto n. 1722) .	2	
30	26262	Brigantino	Raccordo per collettore carburatore (solo per B. 250)	2	
31	22327	Biscia	Ghiera per raccordo carburatore (solo per B. 250)	2	
32	21772	Abbigliamento	Cappuccio per valvola	4	
33	21015	Garetta	Lunetta ritegno scodellino superiore	4	
34	21014	Gardenia	Scodellino superiore per molla valvola	4	
35	21011	Gambero	Molla per valvola	4	
36	22285	Berretta	Rondella appoggio molla valvola	4	
37	22284	Bernoccolo	Guida per valvola	4	
38	21770	Abbiettezza	Valvola scarico	2	
39	22290	Birillo	Valvola aspirazione	2	
40	26353	Brava	Registro per bilancieri (dalla macchina N. 23-898)	4	
41	26349	Bravaccia	Astina comando bilancieri (dalla macchina N. 23-898)	4	
42	21016	Garofano	Punteria (dalla macchina N. 23-898)	4	

MOTORE - Carter e coperchi



Tav. 2 — MOTORE - Carter e coperchi

N. di rifer.	N. di matricola	Voce telegrafica	DENOMINAZIONE	Quantità	Note
1	26558	Brigare	Prigioniero forato fissaggio cilindro e testa	1	
2	26282	Brigata	Prigioniero lungo fissaggio cilindro e testa	2	
3	21465	Collezione	Rondella per dado per prigionieri fiss. cilindro e testa	8	
4	21025	Ghianda	Dado per prigioniero fissaggio cilindro e testa	8	
5	26283	Brighella	Prigioniero corto fissaggio cilindro e testa	4	
6	26091	Briglia	Guarnizione albero messa in moto e albero selettore 15 x 24 x 7 .(GACO MIM 1524)	2	
7	26036	Brilla	Vite lunga accoppiamento carter	3	
8	6806	Mina	Vite fissaggio cuffietta al carter	2	
9	26401	Brillamento	Cuffietta uscita catena	1	
10	6280	Montagnola	Rondella piana per carter e per vite n. 21033	10	
11	01.7020	Mesticheria	Cuscinetto di banco 25 x 62 x 17 RIV 6 B	2	
12	01.20028	Alibi	Cuscinetto albero primario cambio lato friz. 25 x 52 x 15 RIV 2 A	2	
13	7749	Neutro	Cuscinetto albero secondario cambio lato friz. 17 x 47 x 14 RIV 4 B	1	
14	26011	Brillantare	Carter (insieme - composto dai part. n. 26012 - 21074 - 21672 - 26020 - 26023 - 26016 - 26014 - 26032 - 26186 - 26143 - 26379 - 21647 - 26013 - 26021 - 26017 - 26015 - 26529 - 7922 - 26354 - 21033 - 26036 - 6280)	1	
15	26021	Brillare	Spina di riferimento coperchio sinistro	2	
16	21647	Brina	Boccola per punteria	4	
17	26020	Brindare	Spina di riferimento carter	2	
18	01.12	Neutralità	Cuscinetto per albero secondario cambio lato catena e per ingranaggio comando pignone 20 x 52 x 15 RIV 5 B	3	
19	26029	Brindello	Distanziatore interno per cuscinetto ingranaggio comando pignone	1	
20	26031	Brindisi	Guarnizione per pignone catena 30 x 40 x 7 (GACO MIM 3040)	1	
21	26186	Brio	Rondella d'alluminio per dado per prigioniero	4	
22	26143	Briscola	Rondella d'acciaio per dado per prigioniero	4	



6 — MOTORE - Alberi ed ingranaggi del cambio - Selettore - Messa in moto - Catena trasmissione posteriore

I	N. di matricola	Voce telegrafica	DENOMINAZIONE	Quantità	Note
1	8059	Nitrico	Copiglia per dado per perno di arresto	1	
2	6591	Moltiplica	Dado ad intagli per perno di arresto	1	
3	26077	Buonpeso	Rondella per dado ad intagli	1	
4	6204	Amico	Molla per perno arresto pedale messa in moto	1	
5	26045	Burattino	Perno arresto ritorno pedale e messa in moto	1	
6	26078	Burbero	Selettore (insieme - composto dai part. n. 26079 - 21077 - 21076 21075 - 21078 - 26083 - 26084 - 22224 - 22225 - 01.2162 26085 - 21415)	1	
7	01.78750	Scala	Maglia di congiunzione (5/8" x 6,5")	1	
8	26269	Burico	Pignone albero messa in moto Z-11 (per pignone pedale messa in moto Z-13)	1	
9	26256	Burocratico	Anello « Seeger » di fermo per n. 26028	1	
10	26028	Burraia	Anello ritegno molla ritorno pedale	1	
11	26162	Burraica	Molla ritorno pedale messa in moto	1	
12	26185	Burnone	Rondella spallamento scanalato albero messa in moto	1	
13	6053	Amoroso	Vite di fermo per briglia	1	
14	6475	Scrivania	Rondella per detto	1	
15	26419	Continuare	Catena trasmissione posteriore (5/8" x 6,5) in perni 102 - R 13/46 (solo per B. 250)	1	
16	26105	Buscare	Pignone catena Z-13 (solo per B. 250)	1	
17	26069	Busecca	Albero messa in moto	1	
18	22221	Abbominare	Anello di fermo rondella spallamento	2	
19	26071	Bussa	Rondella spallamento molla ritorno pedale	1	
20	26070	Bussola	Rondella centraggio molla innesto messa in moto	1	
21	6074	Amarrare	Molla per innesto scorrevole	1	
22	26075	Buste	Innesto scorrevole	1	
23	26074	Bustola	Bronzina per ingranaggio messa in moto	1	

Tav. 6 — MOTORE - Alberi ed ingranaggi del cambio - Selettore - Messa in moto - Catena trasmissione posteriore

N. di rifer.	N. di matricola	Voce telegrafica	DENOMINAZIONE	Quantità	Note
24	26073	Butirro	Ingranaggio messa in moto	1	
25	26060	Buttafuoco	Dado bloccaggio mozzo frizione	2	
26	26076	Buttare	Fermo sul carter per innesto scorrevole	1	
27	26400	Butto	Guarnizione per fermo innesto scorrevole messa in moto	1	
28	26100	Caaba	Ingranaggio folle 1 ^a vel.	1	
29	26061	Cabala	Rondella di sicurezza per dado bloccaggio mozzo frizione	1	
30	26102	Cabina	Bronzina per ingranaggio folle 1 ^a vel.	1	
31	26099	Cablogramma	Ingranaggio fisso sull'albero secondario	1	
32	26103	Cabotaggio	Ingranaggio scorrevole 2 ^a e 3 ^a vel.	2	
33	26096	Cacao	Ingranaggio folle 2 ^a e 3 ^a vel.	2	
34	26097	Calcestruzzo	Bronzina per detto	2	
35	26255	Calciare	Pattino comando ingranaggio scorrevole	2	
36	26094	Calcio	Albero primario cambio	1	
37	01.222	Metallo	Chiavetta per ingranaggio fisso albero primario	1	
38	26095	Calcolabile	Albero secondario cambio	1	
39	6036	Sballare	Chiavetta per detto	1	
40	01.2014	Calcolare	Cuscinetto sull'ingranaggio comando pignone 15 x 32 x 10 RIV 02 A	1	
41	26104	Calcolo	Ingranaggio comando pignone catena	1	
42	26148	Calcomania	Molla ripresa gioco pedivella messa in moto	1	
43	8393	Elsa	Briglia di fermo per dado pignone catena	1	
44	7037	Anguria	Dado fissaggio pignone catena	1	
45	22452	Comandamento	Pattino per molla selettore	2	
46	26270	Caldaia	Pignone pedale messa in moto Z-13 (per pignone albero messa in moto Z-11)	1	
47	26259	Caldalesso	Catena messa in moto	1	
48	21129	Indaco	Pedale messa in moto	1	

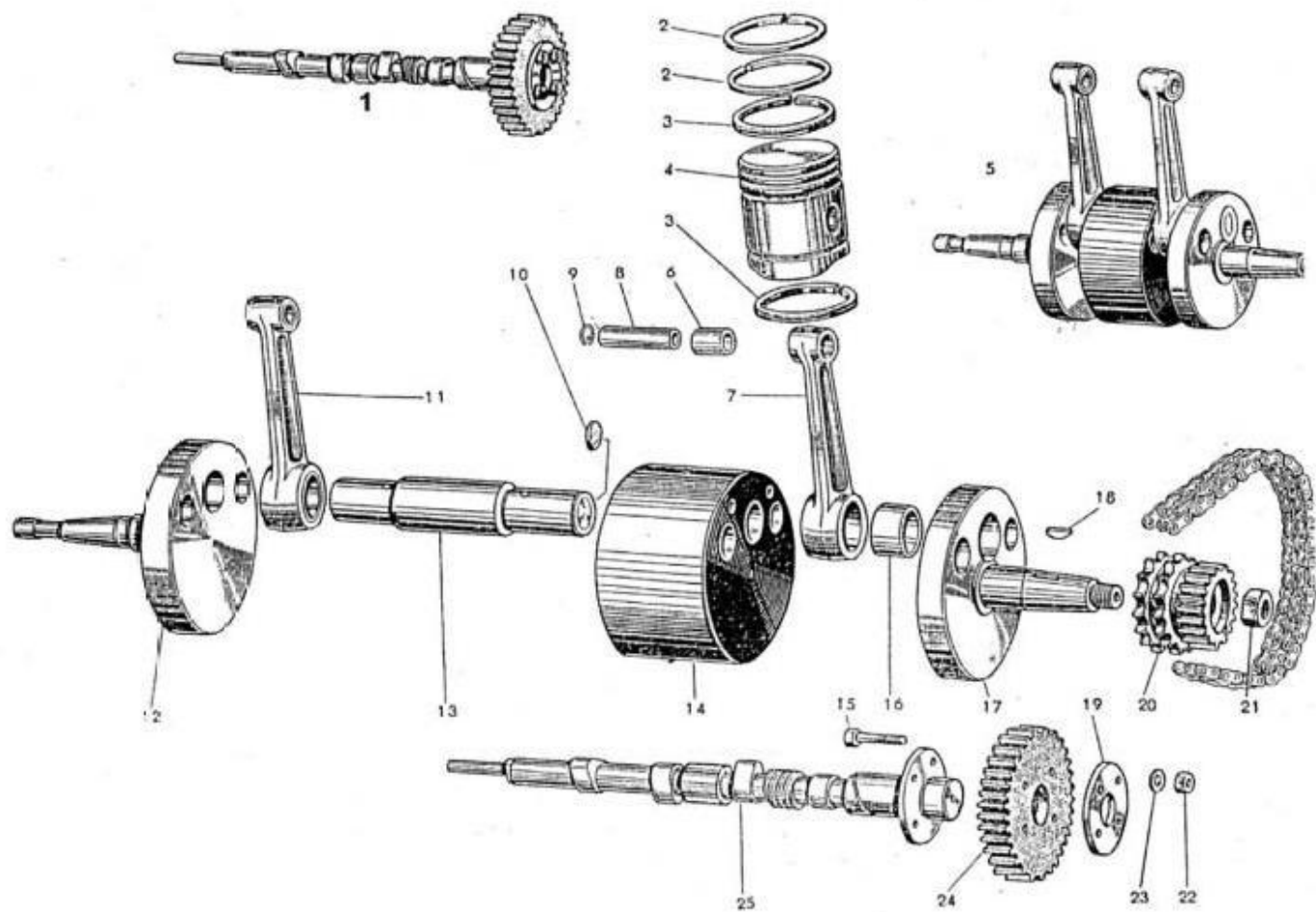
Tav. 6 — MOTORE - Alberi ed ingranaggi del cambio - Selettore - Messa in moto - Catena trasmissione posteriore

N. di rifer.	N. di matricola	Voce telegrafica	DENOMINAZIONE	Quantità	Note
49	21652	Imalaia	Rondella per dado cieco	2	
50	21414	Inca	Dado cieco fissaggio pedale messa in moto e leva comando selettore	2	
51	22264	Beveraggio	Pedana di gomma per leva comando selettore	1	
52	21415	Incarico	Dado fissaggio corpo selettore e rondella spallamento tamburo a glifi	4	
53	26093	Caldana	Rondella spallamento dado fissaggio corpo selettore	1	
54	7291	Gonna	Rondella distanziatore selettore	1	
55	26098	Caldaro	Ingranaggio fisso sull'albero primario	1	
56	26253	Calderaio	Rondella registro sostegno levetta coman. ingranaggio scorrevole	12	
57	22225	Caldarino	Nottolino per selettore	2	
58	21077	Grappolo	Pernetto di reazione molla	1	
59	01,2152	Gomito	Molla per nottolini	2	
60	22224	Caldezza	Perno per nottolino per selettore	2	
61	26252	Caldefacente	Sostegno levetta comando ingranaggio scorrevole	2	
62	6280	Montagnola	Rondella per perno levetta scorrevole	2	
63	21614	Diabete	Copiglia per rondella n. 6280	2	
64	26251	Calendario	Levetta comando ingranaggio scorrevole	2	
65	22178	Allegrezza	Rullo per detto	2	
66	21078	Graticola	Anelli tenuta molle	1	
67	26254	Caccia	Perno per levetta comando scorrevole	2	
68	26101	Cacciare	Rondella spallamento per ingranaggio folle 1 ^a vel.	1	
69	26085	Cadauno	Rondella spallamento per tamburo a glifi	1	
70	26084	Cadavere	Tamburo a glifi	1	
71	22175	Abilitate	Nottolino arresto marce	1	
72	22176	Abissale	Molla per detto	1	
73	26083	Cadente	Piastrina fermo corsa selettore	1	

Tav. 5 — MOTORE - Alberi ed ingranaggi del cambio - Selettore - Messa in moto - Catena trasmissione poster

N. di rifer.	N. di matricola	Voce telegrafica	DENOMINAZIONE	Quantità
74	5369	Mietitore	Guarnizione per n. 22177	1
75	22177	Allenamento	Guida per nottolino arresto marce	1
76	26079	Cadere	Corpo selettore	1
77	21076	Grano	Spina ritegno molle	1
78	21075	Granella	Molla per selettore	2
79	21382	Impresa	Rondella di fermo dado fissaggio corpo selettore	1
80	21089	Grotta	Leva comando selettore	1

MOTORE - Manovellismo - Pistone - Distribuzione



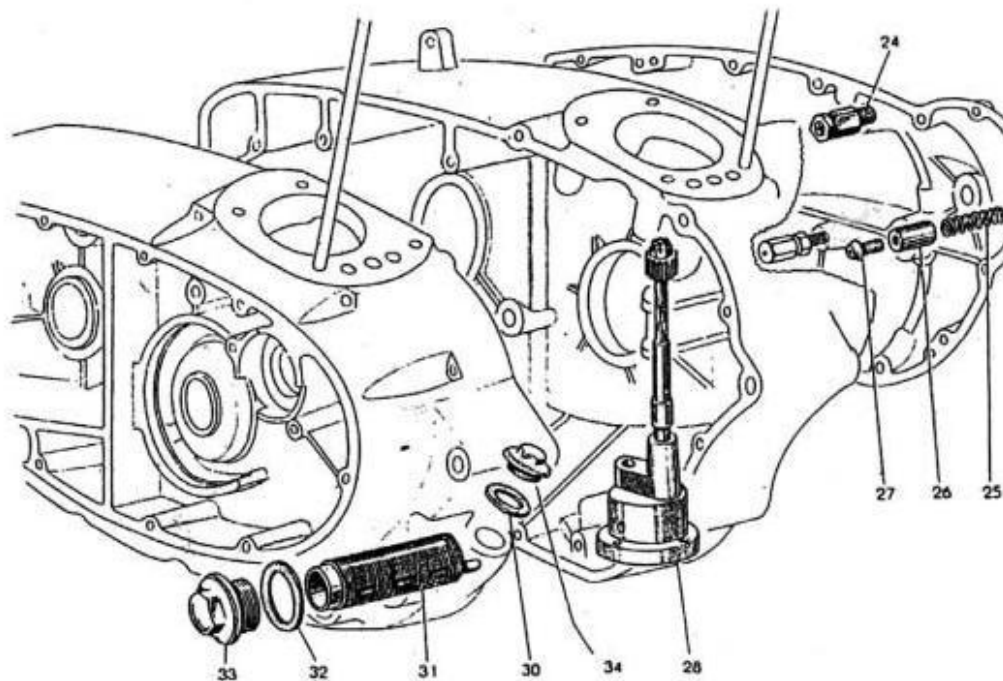
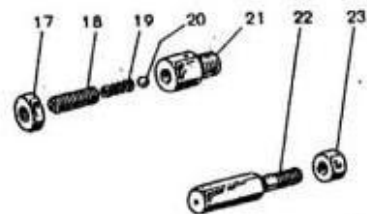
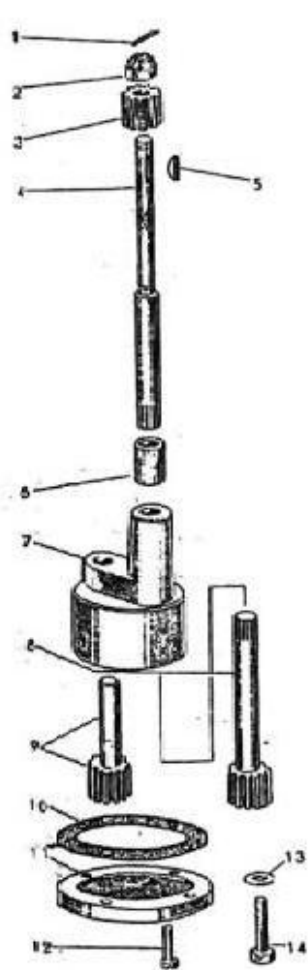
3 — MOTORE - Manovellismo - Pistone - Distribuzione

di nr.	N. di matricola	Voce telegrafica	DENOMINAZIONE	Quan- tità	Note
1	26547	Contare	Albero distribuzione (insieme - composto dai part. n. 26548 - 26248 - 26249 - 11462 - 6476 - 6116)	1	
2	21057	Giofio	Fascia elastica di compressione (solo per B. 250)	4	
3	21058	Girandolo	Fascia elastica raschiaolio (solo per B. 250)	4	
4	26570	Contarello	Pistone (solo per B. 250)	2	
5	26039	Brughiera	Albero motore montato (composto dai part. n. 26041 - 22005 - 26043 - 26042 - 26040)	1	
6	22007	Abbozzolare	Bronzina per piede di biella	2	
7	22006	Castoro	Biella	2	
8	26420	Contatto	Spinotto per biella (solo per B. 250)	2	
9	22010	Abbronzamento	Anellino di fermo per spinotto per biella	4	
10	11125	Abbandonamento	Tappo chiusura asse accoppiamento	2	
11	22005	Abbracciamento	Biella (insieme - composto dai part. n. 22006 - 22007 - 21860)	2	
12	26041	Casseruola	Elemento albero motore lato dinamo	1	
13	26043	Cassetto	Asse accoppiamento elementi (insieme - composto dai part. n. 26044 - 11125)	1	
14	26042	Cassia	Elemento centrale albero motore	1	
15	11452	Alamaro	Vite fissaggio rondella spallamento	4	
16	21850	Abboconare	Bronzina per testa di biella	2	
17	26040	Cassiere	Elemento albero motore lato trasmissione	1	
18	01.222	Metallo	Chiavetta per elemento albero motore n. 26040	1	
19	26249	Cassone	Rondella di spallamento per albero distribuzione	1	
20	26245	Casta	Ingranaggio comando distribuzione e trasmissione	1	

av. 3 — MOTORE - Manovellismo - Pistone - Distribuzione

N. di rifer.	N. di matricola	Voce telegrafica	DENOMINAZIONE	Quantità	Note
21	6256	Metalloide	Dado fissaggio ingranaggio comando distribuzione e trasmissione	1	
22	6116	Messa	Dado per vite fissaggio rondella spallamento	4	
23	6476	Morbidezza	Rondella per dado n. 6116	4	
24	26248	Castagna	Ingranaggio per albero distribuzione	1	
25	26548	Conte	Albero distribuzione	1	

MOTORE - Pompa olio e filtro



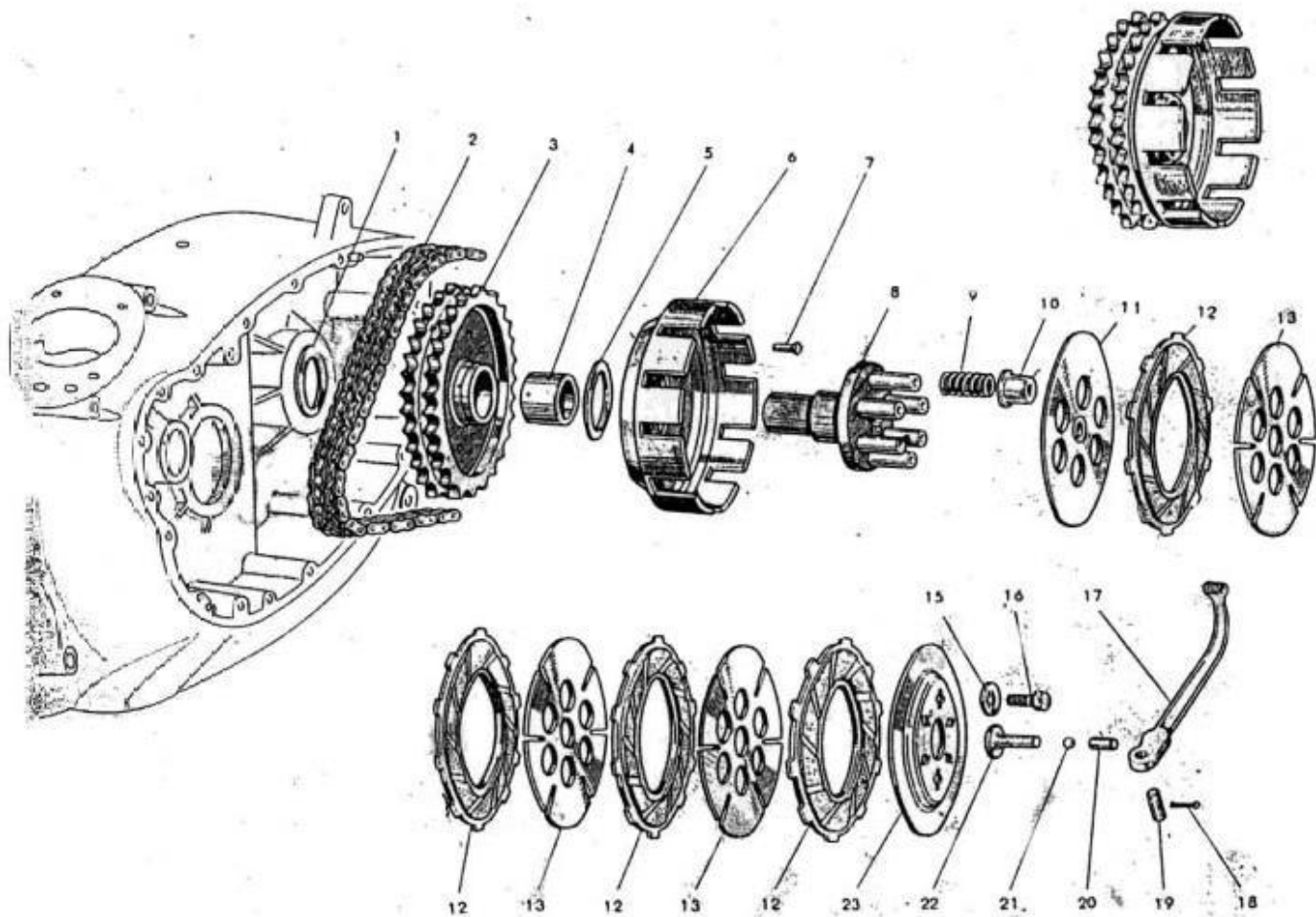
Tav. 4 — MOTORE - Pompa olio e filtro

N. di rifer.	N. di matricola	Voce telegrafica	DENOMINAZIONE	Quantità	Note
1	21614	Diabete	Copiglia per dado n. 21116	1	
2	21116	Insetto	Dado fissaggio Ingranaggio elicoidale	1	
3	26049	Brulicare	Ingranaggio elicoidale comando pompa	1	
4	26277	Brullo	Albero comando pompa olio	1	
5	6365	Mitigante	Chiavetta per ingranaggio elicoidale comando pompa	1	
6	26273	Bruneggiare	Giunto per albero comando pompa olio	1	
7	26272	Bruno	Corpo pompa olio	1	
8	26275	Brusco	Ingranaggio comando pompa olio	1	
9	26276	Bruscola	Ingranaggio condotto pompa olio	1	
10	21131	Intesa	Guarnizione al carter per pompa olio	1	
11	26274	Brusio	Coperchio pompa olio	1	
12	21873	Aggallato	Vite unione pompa olio	4	
13	5466	Mondanità	Rondella per vite fissaggio pompa al carter	4	
14	21713	Abbellimento	Vite fissaggio pompa al carter	4	
15	26050	Brutale	Corpo filtro olio	1	
16	26051	Bruttura	Reticella per detto	1	
17	26369	Bruzzolo	Dado per valvola	1	
18	26367	Buca	Vite per valvola	1	
19	26358	Bucaneve	Molla per valvola	1	
20	26370	Bucatura	Sfera 7/32" per valvola	1	
21	26356	Bucchero	Corpo valvola limitatrice pressione olio	1	
22	26037	Buccia	Vite sul coperchio sinistro mandata olio alla catena	1	
23	7980	Sede	Controdado per vite coperchio mandata olio alla catena	1	
24	26365	Bucefalo	Valvola limitatrice pressione olio	1	
25	6090	Moderatezza	Molla per cono iniezione olio	1	
26	6078	Moderare	Spingitoio per cono iniezione olio	1	
27	26141	Bucintoro	Cono per iniezione olio	1	

4 — MOTORE - Pompa olio e filtro

	N. di matricola	Voce telegrafica	DENOMINAZIONE	Quan- tità	Note
28	26067	Bucolica	Pompa olio (insieme - composto dai part. n. 26272 - 26276 - 26275 - 26273 - 26277 - 6365 - 26049 - 21116 - 21614 - 21131 - 26274 - 21873)	1	
29	21121	Interprete	Guarnizione per tappo n. 21120	1	
30	26216	Buddismo	Filtro olio (completo - composto dai part. n. 26051 - 26050) .	1	
31	7318	Mnemonica	Guarnizione per tappo filtro olio	1	
32	8379	Mittente	Tappo filtro olio	1	
33	22401	Bombarda	Tappo riempimento olio (chiave 17)	1	

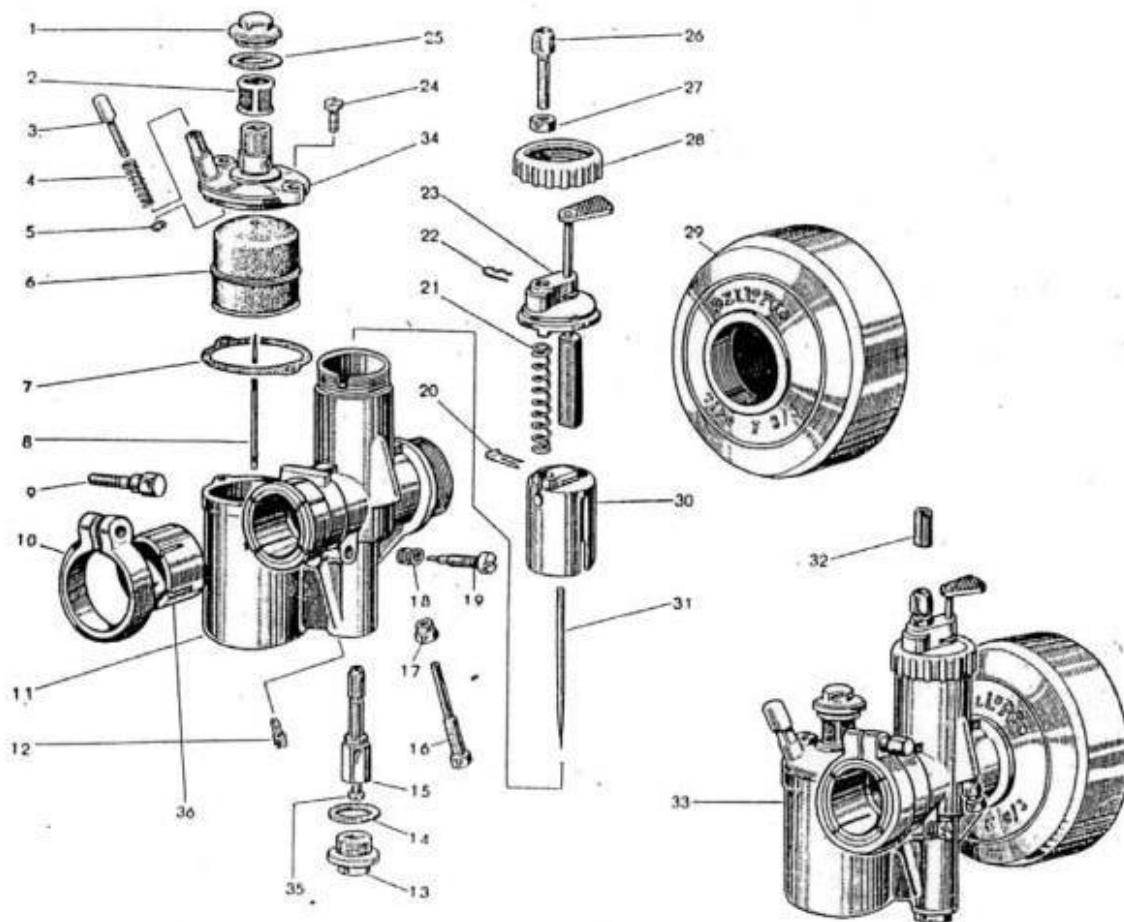
MOTORE - Frizione - Catena trasmissione primaria



Tav. 5 — MOTORE - Frizione - Catena trasmissione primaria

N. di rifer.	N. di matricella	Voce telegrafica	DENOMINAZIONE	Quantità	Note
1	26056	Budello	Disco di spallamento ingranaggio frizione	1	
2	26279	Budino	Catena trasmissione primaria (n. maglie 54)	1	
3	26327	Bue	Corona dentata	1	
4	26055	Buferà	Bronzina per corona dentata	1	
5	26364	Buffa	Rondella spallamento mozzo frizione	1	
6	26523	Conservatore	Tamburo esterno frizione	1	
7	26278	Buffetto	Ribattino per tamburo frizione	9	
8	26524	Conservazione	Mozzo frizione con perni	1	
9	26526	Consesso	Molla frizione	6	
10	24360	Addizione	Scodellino per molla frizione n. 26526	6	
11	26062	Bugia	Disco di pressione (insieme)	1	
12	26527	Considerabile	Disco conduttore guarnito	4	
13	26528	Considerare	Disco condotto	3	
14	26522	Considerevole	Tamburo esterno frizione con corona dentata (ins. composto dai part. n. 26523 - 26327 - 26278)	1	
15	26356	Bugna	Rondella di sicurezza per vite fissaggio disco chiusura frizione	6	
16	26355	Bugnola	Vite fissaggio disco chiusura frizione	6	
17	26326	Buio	Leva comando frizione	1	
18	21614	Diabete	Copiglia per perno leva comando frizione	1	
19	21613	Desta	Perno per leva comando frizione	1	
20	26066	Bulinare	Astina comando spingitoio	1	
21	8066	Naspo	Sfera 1/4"	1	
22	26530	Considerazione	Spingitoio comando frizione	1	
23	26063	Buono	Disco chiusura frizione	1	

MOTORE - Carburatore e sue parti

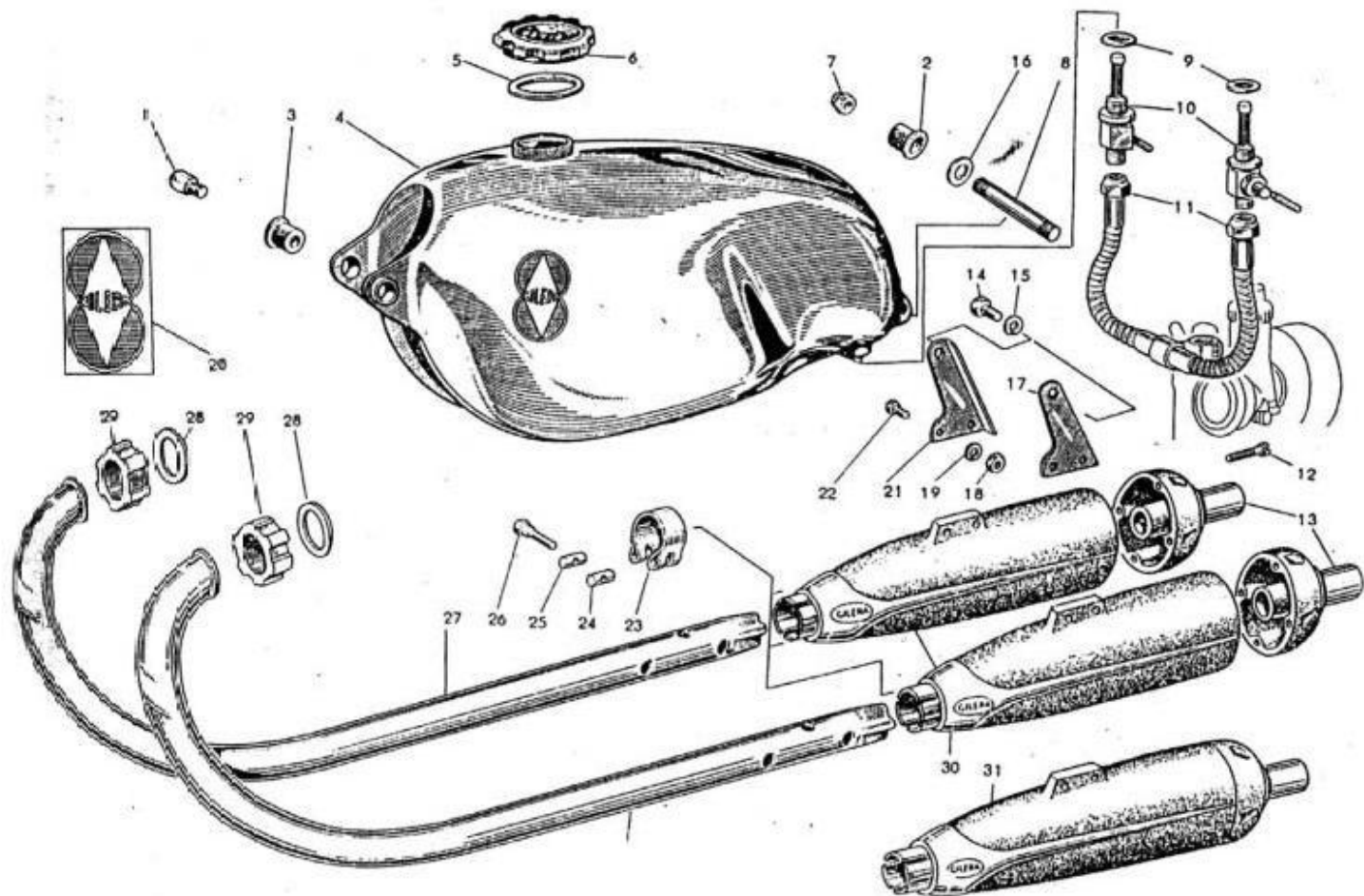


Tav. 7 — MOTORE - Carburatore e sue parti

N. di rifer.	N. di matricola	Voce telegrafica	DENOMINAZIONE	Quantità	Note
1	1494	Zampone	Tappo fissaggio pipetta	1	
2	1419	Zampognaro	Filtro benzina	1	
3	2396	Caleidoscopio	Agitatore	1	
4	1410	Calibrare	Molla per agitatore	1	
5	1493	Calicanto	Anellino ritegno per agitatore	1	
6	2390	Calice	Galleggiante	1	
7	1414	Callifugo	Guarnizione per coperchio vaschetta	1	
8	2371	Callista	Astina a cono	1	
9	1111	Calma	Vite per anello serraggio manicotto	1	
10	1722	Calomelano	Anello serraggio manicotto	1	
11	2431	Caloscia	Corpo carburatore	1	
12	1488	Calotta	Getto minimo	1	
13	1487	Calza	Tappo pozzetto getto massimo	1	
14	1415	Calzare	Guarnizione per tappo getto massimo	2	
15	2058	Affinare	Polverizzatore	1	
16	1095/1	Zacchera	Vite arresto valvola gas	1	
17	1096	Zaccherone	Dado di bloccaggio per detta	1	
18	1411	Camaleonte	Molla per vite aria minimo	1	
19	2115	Affigere	Vite regolazione aria minimo	1	
20	1407	Camomilla	Ancorina per spillo conico	1	
21	2372	Camarilla	Molla per valvola gas	1	
22	1509	Cambiale	Pinzetta per tegolo aria a comando diretto	1	
23	2330	Cambiare	Coperchio camera miscela completo di comando aria diretto	1	
24	1491	Cambio	Vite fissaggio coperchio vaschetta	2	
25	1416	Zampogna	Guarnizione per pipetta arrivo benzina	2	
25	1104	Zappata	Vite tendifilo	1	
27	1691	Camelia	Controdado per vite tendifilo	1	

di nr.	N. di matricola	Voce telegrafica	DENOMINAZIONE	Quan- tità	Note
28	2324	Camera	Ghiera per coperchio camera miscela	1	
29	2618	Camice	Epuratore aria Dell'Orto F 8/3	1	
30	2323	Camidia	Valvola gas	1	
31	2343	Camion	Spillo conico	1	
32	26409	Camminare	Bussola limitatrice apertura carburatore	1	
33	26107	Cammino	Carburatore Dell'Orto MB 20 B con attacco (ins. composto dai par- ticolari di cui alla tav. 8) (solo per B. 250)	1	
34	1420	Campale	Coperchio vaschetta nudo	1	
35	1486	Abbacamento	Getto massimo	1	
36	26561	Coniella	Bussola isolante di riduzione	1	

MOTORE - Serbatoio carburante - Tubo scarico e silenziatore



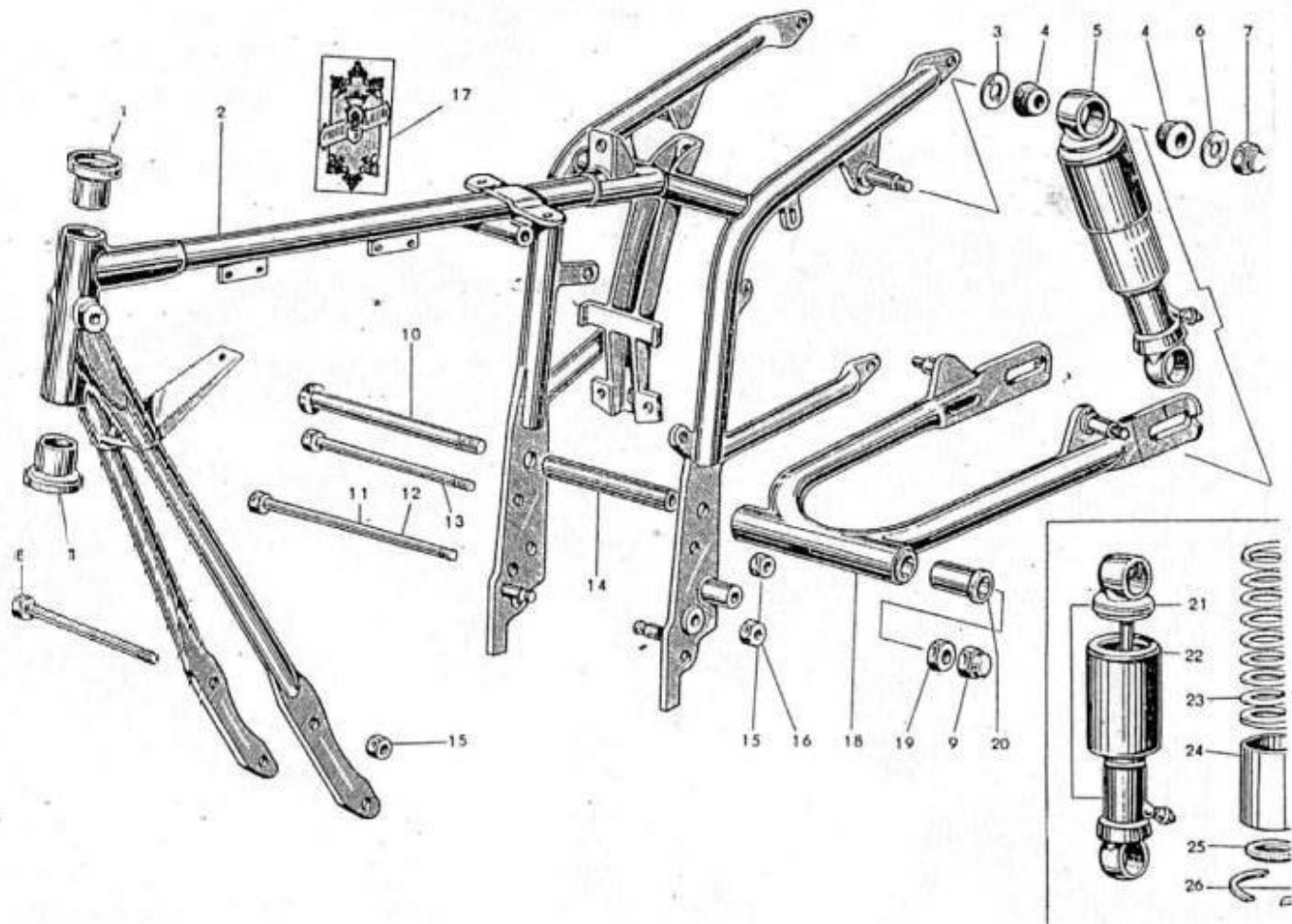
3 — MOTORE - Serbatoio carburante - Tubo scarico e silenziatore

	N. di matricola	Voce telegrafica	DENOMINAZIONE	Quantità	Note
1	22637	Comodo	Vite fissaggio serbatoio al tubo sterzo	2	
2	27254	Congruente	Tassello sospensione posteriore serbatoio	2	
3	25233	Caricare	Tassello gomma per sospensione anteriore serbatoio	2	
4	26567	Conteggiare	Serbatoio completo	1	
5	21696	Imperbolico	Guarnizione per tappo serbatoio	1	
6	21309	Intruglio	Tappo serbatoio completo	1	
7	26379	Broncio	Dado per prigioniero n. 27256	2	
8	27256	Congrua	Prigioniero fissaggio posteriore serbatoio	1	
9	6369	Mietitore	Guarnizione per rubinetto benzina	2	
10	7063	Mietere	Rubinetto benzina	2	
11	26421	Cariolo	Tubo flessibile benzina	1	
12	26357	Bicocca	Vite fissaggio terminale al corpo silenziatore	8	
13	22435	Biciclo	Terminale silenziatore	2	
14	9768	Samoro	Vite fissaggio silenziatore al telaio	2	
15	6480	Nasale	Rondella elastica per vite silenziatore al telaio	2	
16	6957	Mosca	Rondella per dado prigioniero fissaggio posteriore serbatoio	2	
17	26457	Carmelita	Piastrina ancoraggio silenziatore sinistro al telaio	1	
18	6116	Messa	Dado per vite fissaggio piastrina al silenziatore	4	
19	6476	Morbidezza	Rondella elastica per detto	4	
20	22636	Comodità	Decalcomania per serbatoio	2	
21	26456	Carnefice	Piastrina ancoraggio silenziatore destro al telaio	1	
22	6569	Notatore	Vite fissaggio piastrina al silenziatore	4	
23	21394	Ipoteca	Fascetta fissaggio silenziatore al tubo scarico	2	
24	6860	Mille	Tondino filettato	2	
25	6861	Milizia	Tondino forato	2	
26	21395	Ippogrifo	Vite fissaggio fascetta	1	
27	26455	Campana	Tubo scarico	2	

Tav. 6 — MOTORE - Serbatoio carburante - Tubo scarico e silenziatore

N. di rifer.	N. di matricola	Voce telegrafica	DENOMINAZIONE	Quantità	Note
28	21355	Iperbole	Guarnizione alla testa tubo scarico	2	
29	21354	Ipanto	Ghiera fissaggio tubo scarico	2	
30	22351	Bibita	Corpo per silenziatore	2	
31	22360	Bicchierata	Silenziatore (insieme - composto di part. n. 22351 - 22435 - 26357)	2	

MOTOTELAIO - Telaio - Sospensione posteriore



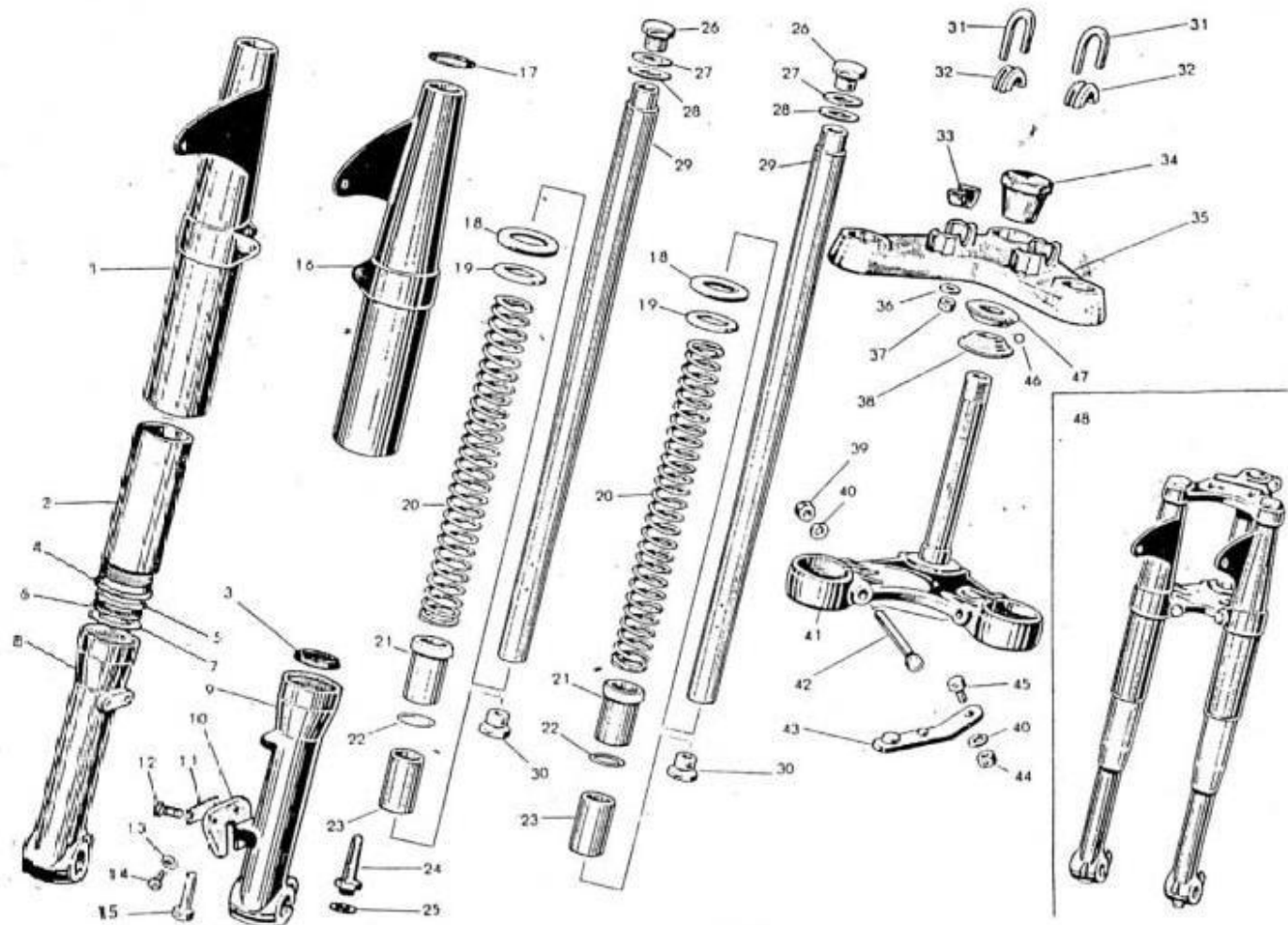
Tav. 9 — MOTOTELAIO - Telaio - Sospensione posteriore

N. di rifer.	N. di matricola	Voce telegrafica	DENOMINAZIONE	Quantità	Note
1	01.30821	Sfondo	Calotto sterzo	2	
2	26585	Continuità	Telaio (insieme)	1	
3	11822	Anticaglia	Rondella appoggio tassello gomma	4	
4	11821	Ansia	Tassello gomma ancoraggio ammortizzatore (solo per B. 250)	8	
5	26388	Campanile	Ammortizzatore completo (composto dai part. n. 26389 - 26391 - 26390 - 26393 - 26392 - 26394) (solo per B. 250)	2	
6	22114	Aggiudicare	Rondella per dado ancoraggio ammortizzatore	4	
7	11164	Anatra	Dado ancoraggio per ammortizzatore	4	
8	26155	Campare	Bullone fissaggio anteriore motore	2	
9	21519	Lozione	Dado per perno oscillazione	1	
10	26545	Consiglio	Perno oscillazione forcella	1	
11	26160	Campeggio	Bullone lungo fissaggio posteriore motore (fino alla macchina n. 23-580) (solo per B. 250)	1	
12	26609	Consimile	Bullone lungo fissaggio posteriore motore (dalla macch. n. 23-581) (Il « dalla macch. n. 23-581 » è solo per B. 250)	1	
13	26158	Campidoglio	Bullone corto fissaggio posteriore motore	1	
14	11301	Anfora	Distanziatore per perno forcella	1	
15	21528	Lucciola	Dado per bullone n. 26156 - 26158 - 26160 (fino alla macch. n. 23-580)	4	
16	21528	Lucciola	Dado per bullone n. 26609 (dalla macch. n. 23-581) (Il « dalla macch. n. 23-581 » è solo per B. 250)	1	
17	11074	Congruità	Decalcomania marchio di fabbrica	1	
18	26588	Continuo	Forcella posteriore (insieme) - (solo per B. 250)	1	
19	6495	Baiadera	Dado fissaggio oscillazione perno	1	
20	11294	Anemia	Bronzina per tubo trasversale	2	
21	26389	Canaglia	Corpo valvola ammortizzatore (Sturcker) - (solo per B. 250)	2	
22	26391	Canale	Fodero superiore coprimolla	2	

Tav. 9 — MOTOTELAIO - Telaio - Sospensione posteriore

N. di refer.	N. di matricola	Voce telegrafica	DENOMINAZIONE	Quan- tità	Note
23	26390	Canapa	Molla sospensione posteriore	2	
24	26392	Canaria	Fodero inferiore coprimolla	2	
25	26393	Canevaccio	Ghiera appoggio molle	2	
26	26394	Cancan	Semi anello ritegno molla ammortizzatori	4	

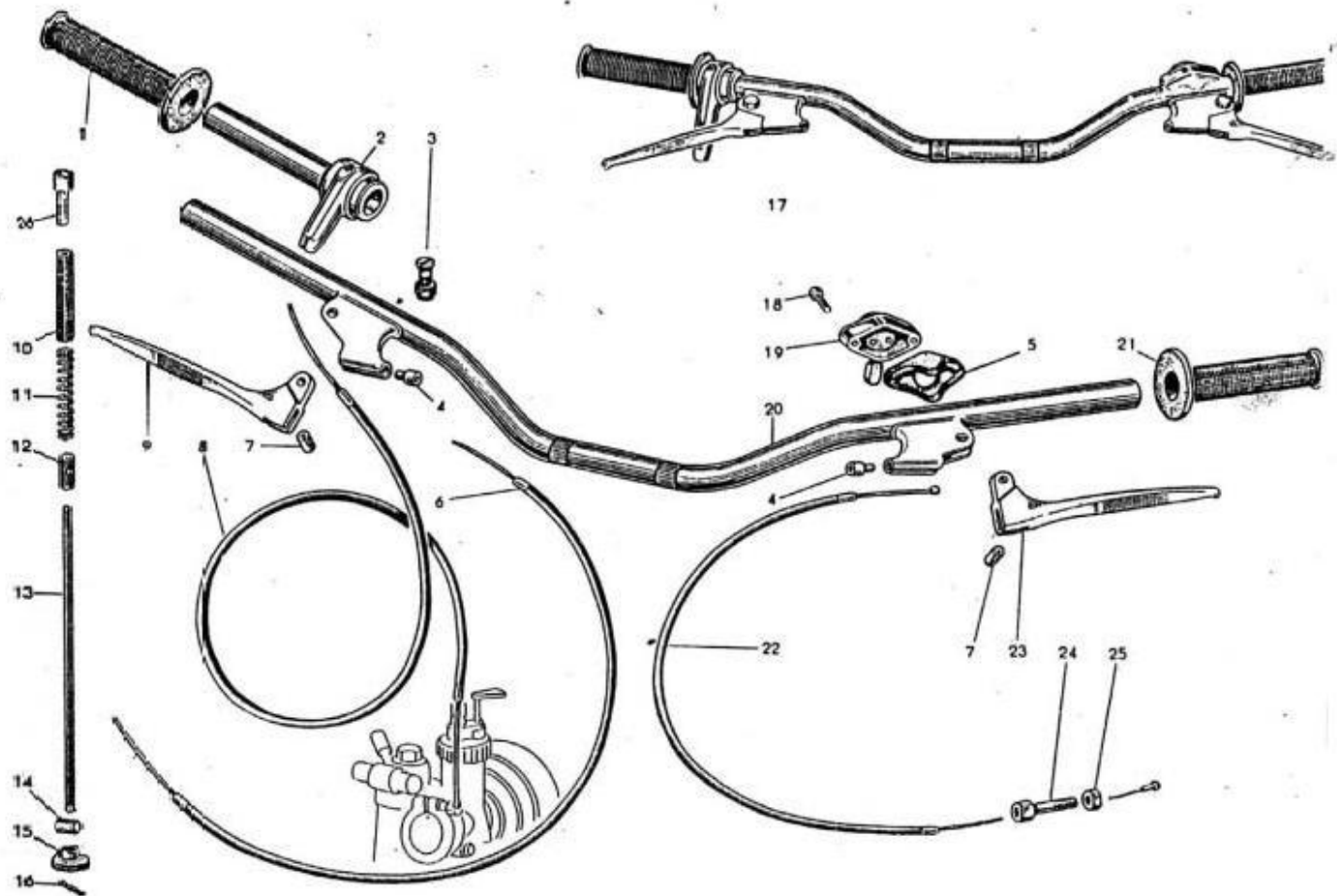
MOTOTELAIO - Sospensione anteriore



	N. di matricola	Voce telegrafica	DENOMINAZIONE	Quantità	Note
1	26128	Carolina	Fodero destro tubo portante (insieme)	1	
2	26492	Consistente	Fodero coprimolla (insieme)	2	
3	26118	Carota	Guarnizione per forcella telescopica	2	
4	26497	Consistere	Guarnizione per fodera coprimolla	2	
5	26536	Consulto	Rondella protezione particolare n. 26499	2	
6	26499	Consocio	Rondella di gomma per forcella telescopica	2	
7	26498	Consolare	Rondella per forcella telescopica	2	
8	26490	Consolato	Elemento mobile destro	1	
9	26491	Consono	Elemento mobile sinistro	1	
10	26500	Contitolare	Piastrina arresto disco portaceppi forcella telescopica (solo per B. 250)	1	
11	26501	Consolatore	Piastrina di sicurezza per viti arresto disco portaceppi	1	
12	5669	Notatore	Vite fissaggio detto	2	
13	11556	Alessandrino	Rondella di fibra per vite foro scarico olio	2	
14	1053	Amoroso	Vite per foro scarico olio	2	
15	1407	Mutamento	Vite bloccaggio perno ruota	1	
16	6129	Carretta	Fodero sinistro tubo portante (insieme)	1	
17	6555	Contadina	Anello gomma per fodero tubo portante	2	
18	6119	Carro	Guarnizione per fodero tubo portante	2	
19	6120	Carrozza	Rondella premi-guarnizione per fodero tubo portante	2	
20	5127	Carrucola	Molla sospensione	2	
21	5496	Console	Bronzina per elemento mobile	2	
22	1407	Cartaio	Anello tenuta olio forcella telescopica	2	
23	495	Consonare	Bussola per tubo portante	2	
24	028	Allineare	Otturatore foro passaggio olio	2	
25	029	Alieno	Guarnizione per detto	2	
26	124	Cartolaio	Dado bloccaggio tubo portante all'attacco manubrio	2	

	N. di matricola	Voce telegrafica	DENOMINAZIONE	Quan- tità	Note
27	26125	Cartoccio	Rondella per dado bloccaggio tubo portante	2	
28	26126	Cartina	Guarnizione per dado bloccaggio tubo portante	2	
29	26121	Cartiera	Tubo portante	2	
30	26123	Cartella	Tappo ritegno bussola sul tubo portante	2	
31	26539	Consolida	Staffa fissaggio manubrio	2	
32	26540	Consolidamento	Cavallotto ancoraggio staffa	2	
33	26541	Consolidare	Tassello gomma per attacco manubrio	4	
34	26554	Compone	Dado bloccaggio attacco manubrio	1	
35	26537	Consorella	Attacco manubrio	1	
36	6280	Montagnola	Rondella per dado staffa fissaggio manubrio	4	
37	21325	Uniforme	Dado per staffa fissaggio manubrio	4	
38	6710	Scempio	Cono inferiore sterzo	1	
39	7980	Sede	Dado per vite bloccaggio testa forcella	2	
40	6477	Mesciuto	Rondella per dado fissaggio arresto sterzo e vite bloccaggio testa forcella	3	
41	26134	Candela	Testa forcella (insieme)	1	
42	24149	Accettabile	Vite bloccaggio testa forcella per tubo portante	2	
43	26165	Candescente	Piastra arresto sterzo (insieme)	1	
44	7358	Mescere	Dado per vite n. 6124	1	
45	5124	Navigare	Vite fissaggio piastra arresto sterzo	1	
46	01.2175	Scena	Sfera 3/16"	46	
47	5711	Scellino	Cono superiore sterzo	1	
48	6110	Candeggio	Forcella telescopica (insieme - composta dai particolari n. 26128 - 26492 - 26118 - 26497 - 26490 - 11556 - 6053 - 6407 - 26491 - 26129 - 26119 - 26120 - 26127 - 26496 - 26407 - 26495 - 26123 - 26121 - 26126 - 26125 - 26124 - 26134 - 26149 - 6477 - 7980 - 26537)	1	

MOTOTELAIO - Manubrio e suoi comandi

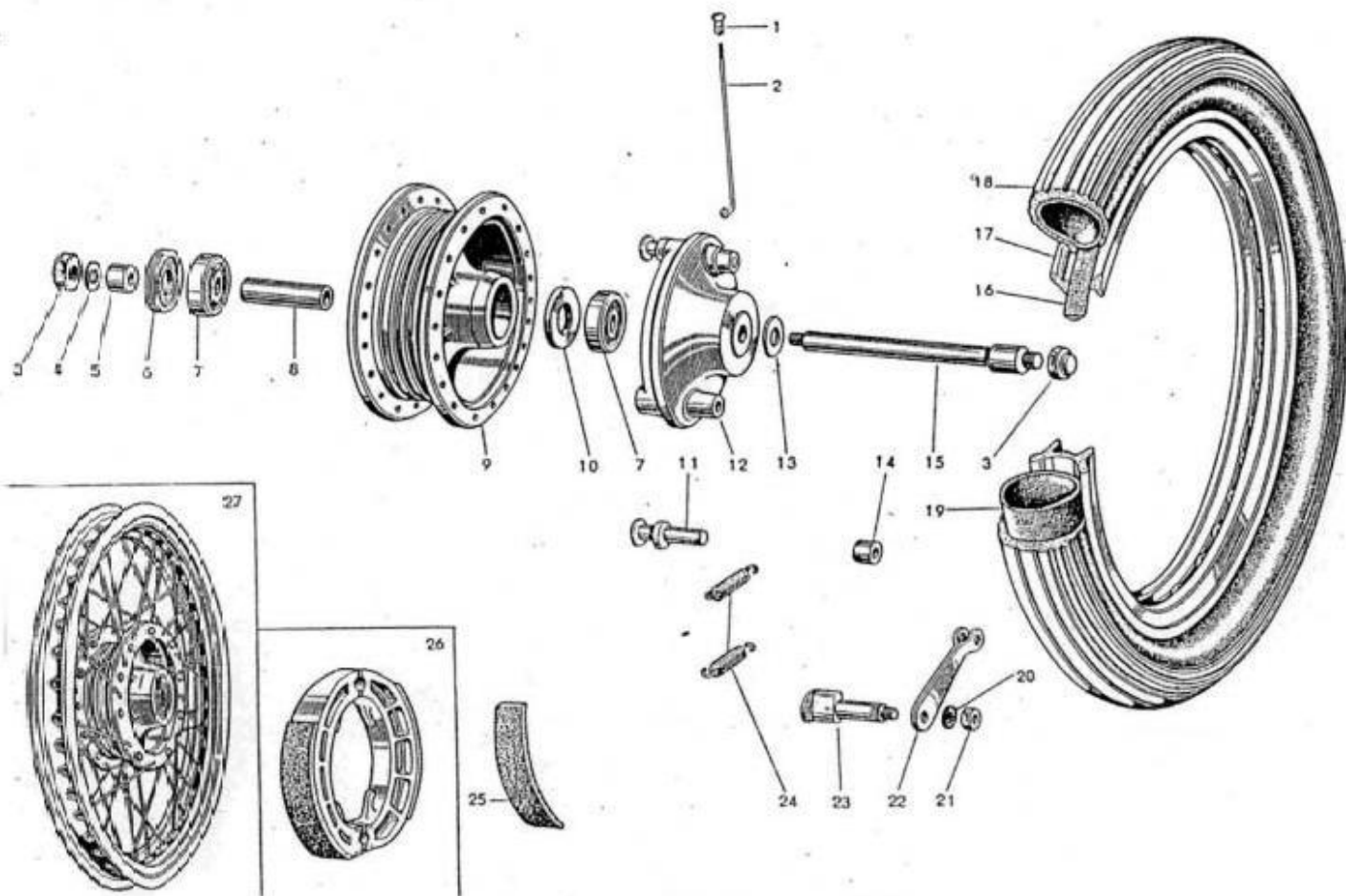


v. 11 — MOTOTELAIO - Manubrio e suoi comandi

I. di ifer.	N. di matricola	Voce telegrafica	DENOMINAZIONE	Quan- tità	Note
1	22370	Boccale	Manopola di gomma per comando a manopola	1	
2	21462	Tartaro	Comando a manopola completo	1	
3	22820	Contendente	Vite completa di dado per fissaggio leva al manubrio	2	
4	21597	Nespolo	Bussola per attacco fili alle leve	2	
5	22708	Connotato	Basetta per deviatore luce con pulsante tromba	1	
6	26517	Contendere	Filo comando freno anteriore (solo per B 250)	1	
7	21598	Tunica	Fermo sul manubrio per filo frizione e freno	2	
8	26506	Candidezza	Filo comando gas	1	
9	21843	Abbisognare	Leva comando freno anteriore	1	
10	21524	Tonaca	Astuccio per molla richiamo freno anteriore (solo per B. 250)	1	
11	01.4654	Galiardo	Molla richiamo freno anteriore (solo per B. 250)	1	
12	21461	Tonno	Nipple per cavo tirante freno (solo per B. 250)	1	
13	26348	Candido	Tirante per freno anteriore	1	
14	21397	Tuberosa	Perno per tirante freno (solo per B. 250)	1	
15	21398	Tinca	Registro freno (solo per B. 250)	1	
16	8057	Moltiplicando	Copiglia per tirante freno (solo per B. 250)	1	
17	26648	Contestabile	Manubrio completo (composto dai part. n. 26649 - 21462 - 22370 - 11220 - 22371 - 21439 - 21842 - 21843 - 22820)	1	
18	11220	Rachitide	Vite fissaggio deviatore luce con pulsante tromba	2	
19	21439	Leproto	Deviatore luce con pulsante tromba	1	
20	26549	Contenere	Manubrio con attacchi e basetta	1	
21	22371	Boccata	Manopola di gomma sinistra	1	
22	26620	Contentabile	Filo comando frizione (insieme - composto dai part. n. 10146 - 10145)	1	

Tav. 11 — MOTOTELAIO - Manubrio e suoi comandi

N. di rifer.	N. di matricola	Voce telegrafica	DENOMINAZIONE	Quantità	N
23	21842	Abbindolare	Leva comando frizione	1	
24	10145	Stolco	Registro frizione (solo per B 250)	1	
25	10145	Stollo	Dado per registro n. 10145 (solo per B 250)	1	
26	22153	Aggradimento	Fermo filo freno lato freno	1	

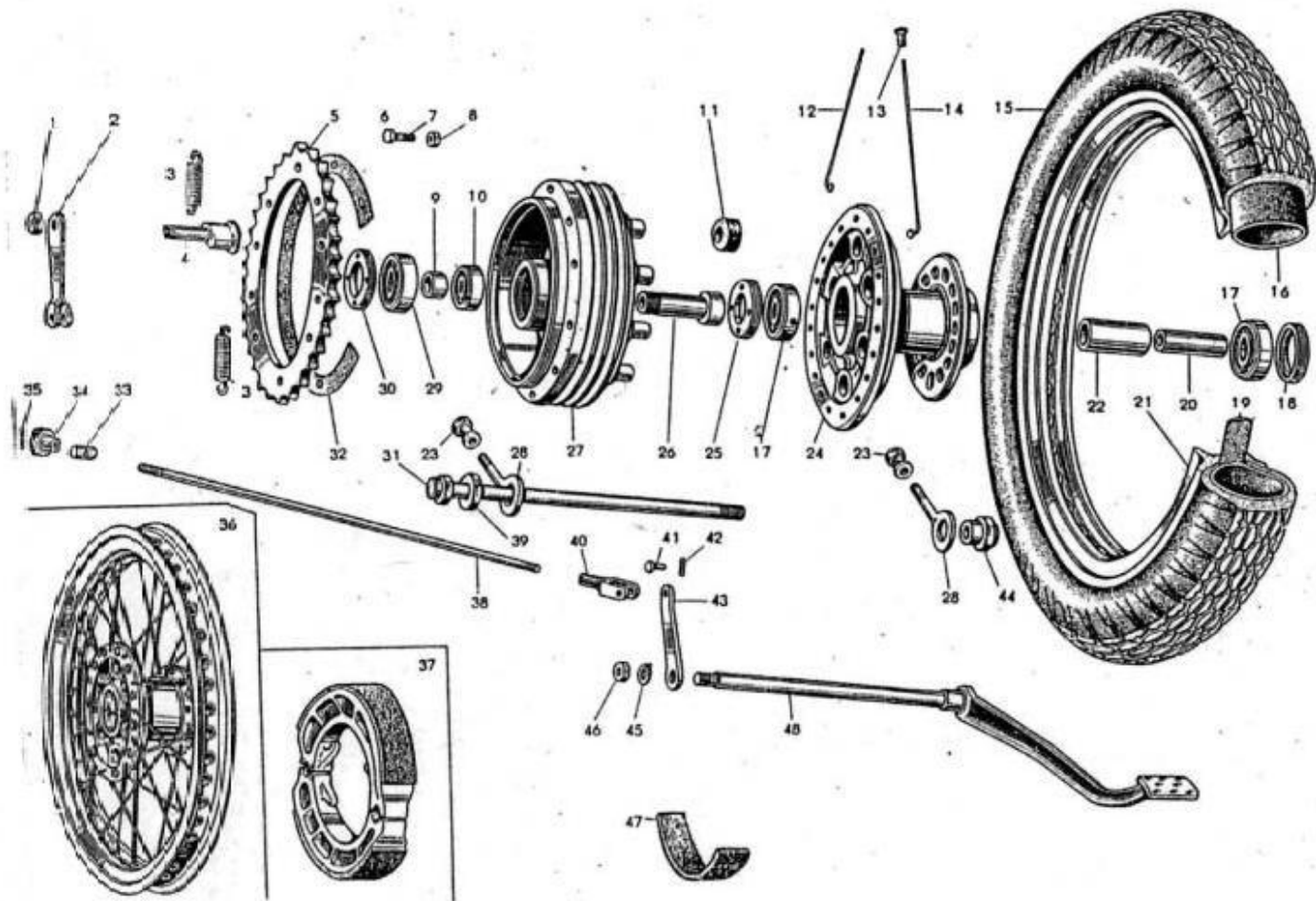


Tav. 12 — MOTOTELAIO - Ruota anteriore e freno

N. di rifer.	N. di matricola	Voce telegrafica	DENOMINAZIONE	Quantità	Note
1	7229	Soccorso	Niplo	40	
2	26181	✓ Cane	Raggio (solo per B 250)	40	
3	21519	Lozione	Dado per perno ruota	2	
4	6473	Consumo	Rondella per dado perno ruota	1	
5	11935	Ammiccare	Distanziale esterno ruota	1	
6	11472	Ara	Ghiera filettata bloccaggio cuscinetto	1	
7	11573	Arcano	Cuscinetto schermato per tamburo freno 17 x 40 x 12 (RIV 01 - APL)	2	
8	11471	Aquilone	Distanziatore cuscinetti	1	
9	26207	Canestra	Tamburo freno (solo per B 250)	1	
10	26223	Canfora	Rondella spallamento cuscinetto tamburo freno	1	
11	26204	Cangiabile	Perno per ceppi freno (solo per B 250)	1	
12	26182	Canguro	Disco portaceppi (insieme composto dai part. n. 26208 - 26204 - 26183) - (solo per B. 250)	1	
13	22157	Abbrustire	Rondella distanziatrice disco portaceppi	1	
14	26183	Canna	Fermo disco portaceppi (solo per B 250)	1	
15	26184	Cannella	Perno per ruota	1	
16			Fascia paranipples per copertura 3.00 x 18	1	
17	26180	Canreto	Cerchio 18 x 2,5	1	
18			Copertura (3.00 x 18) rigata	1	
19			Camera d'aria per copertura 3.00 x 18	1	
20	6957	Mosca	Rondella per levetta comando camma freno	1	
21	26402	Cannibale	Dado fissaggio levetta comando camma (solo per B 250)	1	
22	26223	Cannocchiale	Levetta comando camma freno (solo per B 250)	1	
23	26230	Cannonare	Camma freno (insieme) - (solo per B. 250)	1	

Tav. 12 — MOTOTELAIO - Ruota anteriore e freno

N. di rifer.	N. di matricola	Voce telegrafica	DENOMINAZIONE	Quantità	Note
24	21187	Tiglio	Molla per ceppi freno	2	
25	26201	Canonizzare	Guarnizione ceppi freno (solo per B 250)	2	
26	26705	Confradizione	Ceppi freno (insieme) - (solo per B 250)	1	
27	26179	Canottaggio	Ruota (insieme - composta dai particolari 26180 - 22622 - 26181 - 26207 - 11472 - 11573 - 11471 - 26223) - (solo per B 250)	1	



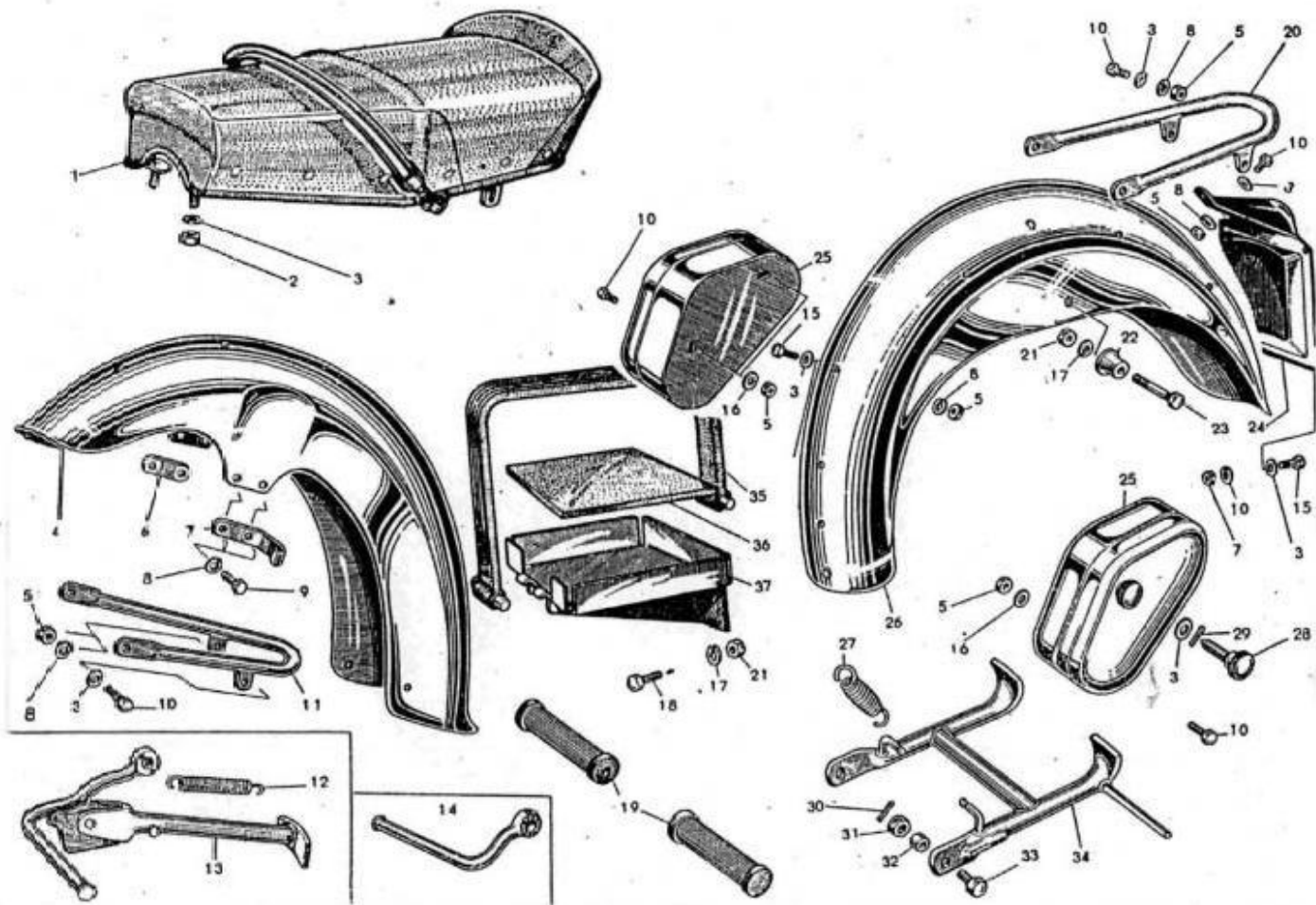
v. 13 — MOTOTELAIO - Ruota posteriore, freno e comando

N. di fer.	N. di matricola	Voce telegrafica	DENOMINAZIONE	Quan- tità	Note
1	26402	Cannibale	Dado fissaggio leva comando camma	1	
2	26456	Cascata	Levetta comando camma (insieme)	1	
3	21187	Tiglio	Molla per ceppi freno	2	
4	26231	Caso	Camma freno (insieme)	1	
5	26209	Casale	Corona dentata per catena Z = 46 (solo per B 250)	1	
6	11908	Ammobiliare	Vite fissaggio corona al tamburo (fino alla macch. n. 23-890)	10	
7	27346	Coniugale	Vite fissaggio corona al tamburo (dalla macch. n. 23-891)	10	
8	6116	Messa	Dado per vite fissaggio corona al tamburo	1	
9	11172	Armonia	Distanziatore cuscinetto tamburo freno	1	
10	01.2012	Teatro	Cuscinetto piccolo per tamburo freno (17 x 40 x 12)	1	
11	11138	Arem	Tassello elastico	6	
12	26190	Cascare	Raggio corto	20	
13	7229	Soccorso	Nipplo per raggi	40	
14	26191	Casata	Raggio lungo	20	
			Copertura (3.25 x 18) scolpita	1	
			Camera d'aria per copertura 3.25 x 18	1	
15	7749	Neutro	Cuscinetto per mozzo (Ø 17 x 47 x 14)	2	
16	11141	Argomento	Ghiera fissaggio cuscinetto mozzo	1	
			Fascia paranipples per copertura 3.25 x 18	1	
17	11139	Arena	Perno forato per mozzo	1	
18	26180	Canneto	Cerchio 18 x 2,5	1	
19	11140	Argine	Distanziatore cuscinetto mozzo	1	
20	21209	Trionfo	Dado tendicatena	2	
21	11137	Ardire	Mozzo ruota	1	
22	11142	Aridezza	Ghiera parapolvere cuscinetto mozzo	1	
23	11171	Armatura	Perno forato per tamburo freno	1	
24	26196	Caserma	Tamburo freno	1	

Tav. 13 — MOTOTELAIO - Ruota posteriore, freno e comando

N. di rifer.	N. di matricola	Voce telegrafica	DENOMINAZIONE	Quantità	Note
28	21204	Trifoglio	Tendicatena	2	
29	21547	Indigeno	Cuscinetto grande per tamburo freno	1	
30	11147	Aringa	Ghiera fissaggio cuscinetto grande tamburo freno	1	
31	11182	Arpeggiare	Perno ruota	1	
32	26288	Casetta	Guarnizione per corona dentata per catena Z = 46	1	
33	21397	Tuberosa	Perno per tirante	1	
34	21398	Tinca	Bottone di registro freno	1	
35	8057	Moltiplicando	Copiglia ritegno bottone di registro freno	1	
36	26189	Casolare	Ruota (insieme - composto dai part. n. 26180 - 26622 - 26190 - 26191 - 11137 - 11139 - 11140 - 7749 - 11141 - 11142)	1	
37	26706	Contraente	Ceppi freno (insieme)	1	
38	21396	Timbro	Tirante comando freno	1	
39	21177	Tram	Dado bloccaggio perno forato per forcella	1	
40	9701	Etichetta	Forcellino attacco tirante	1	
41	01.4060	Mozzatura	Perno per forcellino attacco tirante	1	
42	21514	Diabete	Copiglia per perno 01.4060	1	
43	26225	Cascina	Levetta per perno pedale freno	1	
44	11165	Arioso	Dado fissaggio perno ruota	1	
45	21465	Canova	Rondella per dado fissaggio levetta sul perno pedale freno	1	
46	6942	Nobile	Dado fissaggio levetta sul perno pedale freno	1	
47	26201	Canonizzare	Guarnizione ceppi freno	2	
48	26440	Casista	Pedale comando freno (insieme)	1	

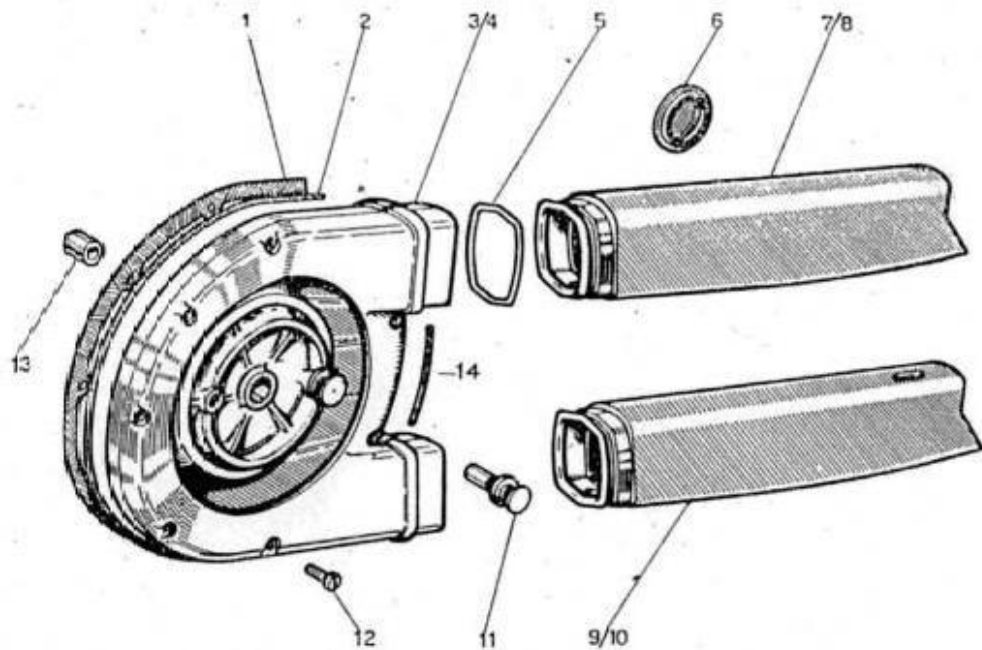
MOTOTELAIO - Parafanghi - Sella - Soppoorto batteria - Pedanine - Cavalletto reggimacchina - Cassetta portautensili Tav. 14



Tav. 14 — MOTOTELAIO - Parafanghi - Sella - Sopperto batteria - Pedanino - Cavalletto reggimacchina - Cassetta portautensili

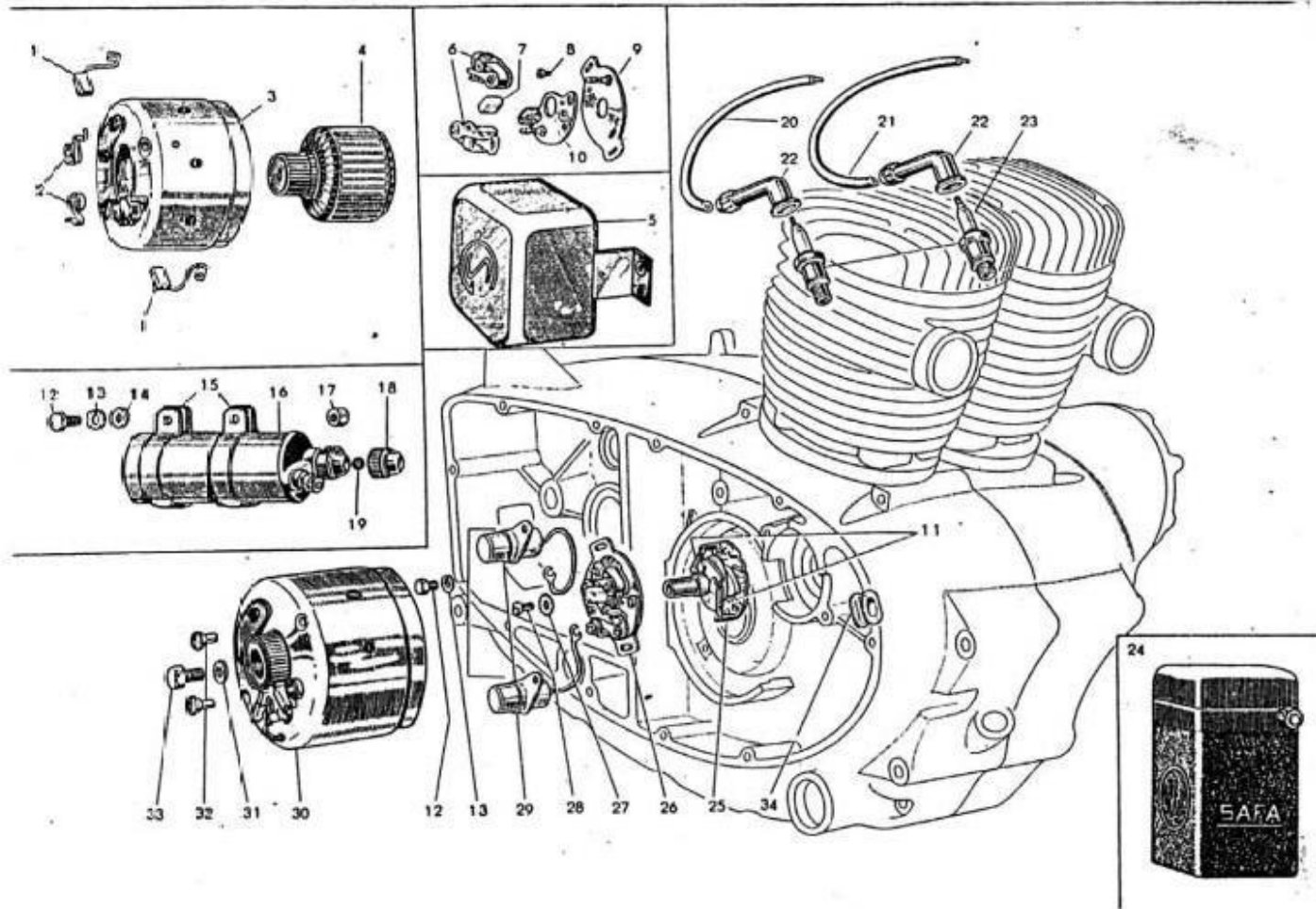
N. di rifer.	N. di matricola	Voce telegrafica	DENOMINAZIONE	Quantità	Note
1	25653	Continente	Sella	1	
2	21325	Uniforme	Dado per vite fissaggio anteriore sella	2	
3	6280	Montagnola	Rondella piana per dado fissaggio anteriore sella (2), per viti fissaggio sostegno al parafango anteriore (2) (solo per B 250) e alla forcella (2) per vite fissaggio parafango posteriore al telaio e sostegno al parafango (5), per vite fissaggio portatarga (4), per pomello chiusura cassetta portautensili (2) .	17	
4	25565	Continenza	Parafango anteriore (solo per B 250)	1	
5	6116	Messa	Dado per vite fissaggio sostegno al parafango anteriore (solo per B 250) (2) per vite fissaggio parafango posteriore, sostegno e portatarga (9) per vite fissaggio cassetta portautensili (4)	15	
6	26195	Caporale	Piastrina fissaggio superiore parafango (solo per B 250)	1	
7	26194	Capollista	Piastrina fissaggio parafango lato sinistro e arresto guaina filo freno anteriore (solo per B 250)	1	
8	6476	Morbidezza	Rondella elastica per dado vite fissaggio parafango posteriore e sostegno (5) per dado vite fissaggio parafango anteriore (solo per B 250) (2) per vite fissaggio superiore parafango anteriore all'elemento mobile forcella (4) per dado vite fissaggio portatarga (4)	15	
9	6669	Notatore	Vite fissaggio superiore parafango anteriore all'elemento mobile forcella	4	
10	6505	Moderno	Vite corta fissaggio portatarga (3) per fissaggio sostegno al parafango anteriore (2) (solo per B 250) e alla forcella (2) per fissaggio cassetta portautensili al telaio (4) per fissaggio sostegno al parafango posteriore (2)	13	
11	26310	Capocomico	Sostegno parafango anteriore (solo per B 250)	1	
12	25433	Capitare	Molla per puntalino	1	

di fer.	N. di matricola	Voce telegrafica	DENOMINAZIONE	Quan- tità	Note
13	26464	Capitolare	Pedanetta sinistra con puntalino (insieme)	1	
14	26435	Capillare	Pedanetta destra	1	
15	6095	Acrobata	Vite fissaggio parafango al telaio (3) e vite fissaggio porta- targa (1)	4	
16	01.4519	Opinione	Rondella per dado vite fissaggio cassetta portautensili	4	
17	6477	Mesciuto	Rondella elastica per dado n. 7358	4	
18	6187	Mosaico	Vite fissaggio sopperto batteria all'attacco parafango	2	
19	21367	Valeriana	Pedanetta di gomma per pedanetta poggiapiedi	2	
20	26296	Consone	Archetto fissaggio parafango	1	
21	7358	Mescere	Dado per vite n. 11871 e per vite n. 6187	4	
22	26566	Continuabile	Distanziatore parafango al telaio	2	
23	11871	Cantabile	Vite fissaggio sostegno parafango al telaio	2	
24	22467	Comare	Portatarga	1	
25	22179	Albicante	Cassetta portautensili (insieme - composto dai part. n. 22179 - 11907 - 21614 - 6280)	2	
26	26581	Contingente	Parafango posteriore (insieme)	1	
27	01.3828	Bosco	Molla ritorno cavalletto reggimacchina	2	
28	11907	Abbandono	Pomello chiusura cassetta portautensili	2	
29	21614	Diabete	Copiglia per pomello chiusura cassetta portautensili	2	
30	8061	Nervatura	Copiglia per bullone fissaggio cavalletto	2	
31	26175	Capello	Dado per bullone fissaggio cavalletto	2	
32	9999	Scavità	Rondella per dado n. 26175	2	
33	11950	Ampiezza	Bullone fissaggio cavalletto	2	
34	26461	Cataclisma	Cavalletto reggimacchina	1	
35	26550	Constatare	Fascia fissaggio batteria	1	
36	21326	Uovo	Gomma per sopperto batteria	1	
37	26553	Consuale	Sopperto batteria (insieme)	1	



Tav. 15 — MOTOTELAIO - Disco portaceppi e copricatena

N. di rifer.	N. di matricola	Voce telegrafica	DENOMINAZIONE	Quantità	Note
1	26508	Contentezza	Guarnizione accoppiamento carter copricatena (fino alla macch. n. 23-900) (solo per B 250)	1	
2	26538	Contento	Guarnizione lunga per carter copricatena (dalla macch. n. 23-901) (solo per B 250)	1	
3	26563	Contenuto	Disco portaceppi con copricatena (insieme - fino alla macch. n. 23-900) (solo per B 250)	1	
4	26564	Contenzioso	Disco portaceppi con copricatena (insieme - dalla macch. n. 23-901) (solo per B 250)	1	
5	26546	Conterello	Anello fissaggio bracci al carter copricatena (dalla macchina n. 23-901) (sol oper B 250)	2	
6	26504	Conteria	Tappo ispezione catena (solo per B 250)	1	
7	26501	Conterminale	Braccio superiore per copricatena (fino alla macch. n. 23-900) (solo per B 250)	1	
8	26544	Contermine	Braccio superiore per copricatena (dalla macch. n. 23-901) (solo per B 250)	1	
9	26503	Contesa	Braccio inferiore per copricatena (fino alla macch. n. 23-900) (solo per B 250)	1	
10	26545	Contessa	Braccio inferiore per copricatena (dalla macch. n. 23-901) (solo per B 250)	1	
11	26203	Casacca	Perno per ceppi freno ruota posteriore	1	
12	26505	Cantessere	Vite chiusura carter copricatena (solo per B 250)	7	
13	26183	Canna	Fermo disco portaceppi	1	
14	26539	Contro	Guarnizione corta per carter copricatena (dalla macch. n. 23-901) (solo per B 250)	1	

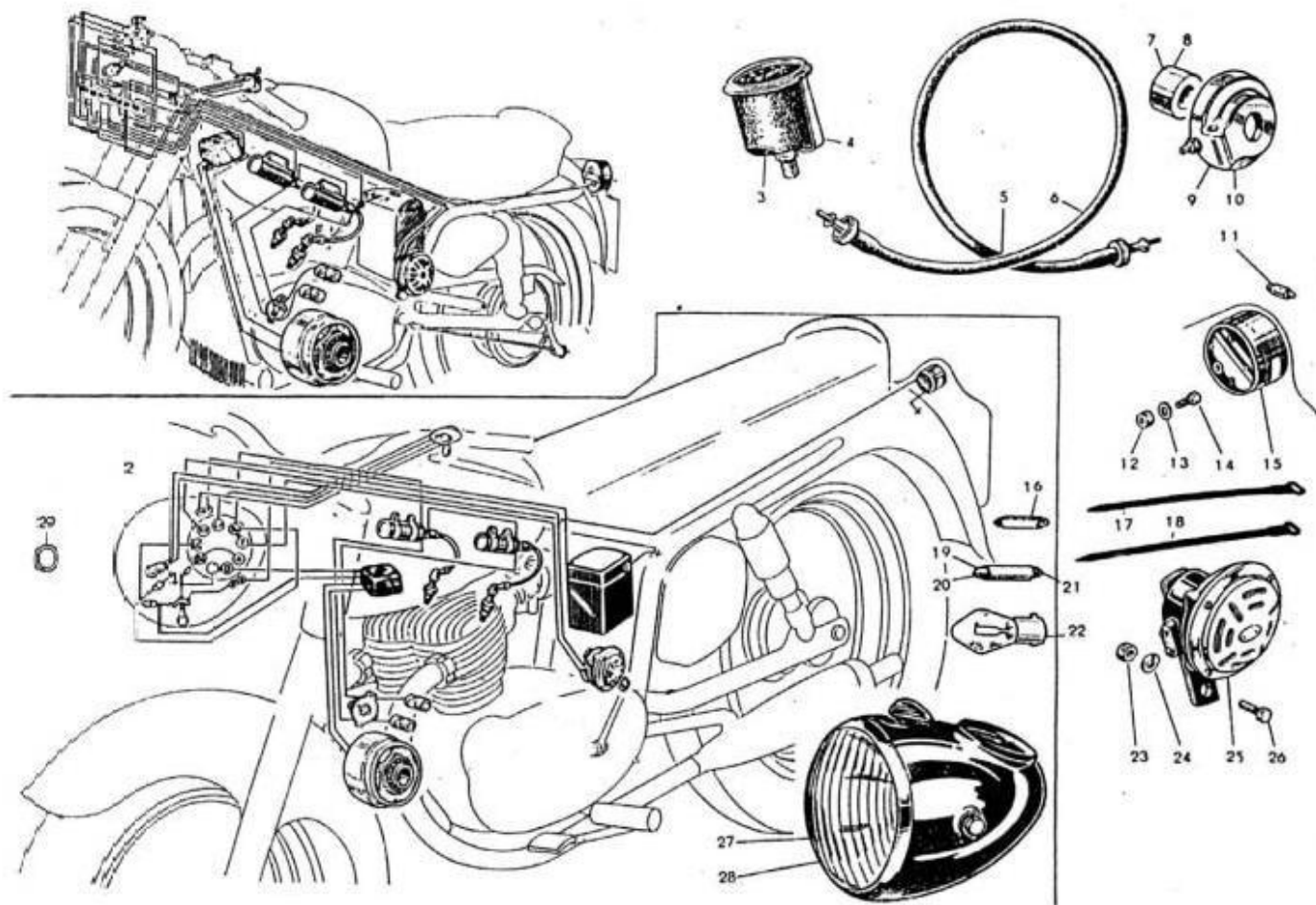


Tav. 16 — IMPIANTO ELETTRICO - Dinamo - Ruttore - Anticipo automatico - Batteria - Bobina

N. di rifer.	N. di matricola	Voce telegrafica	DENOMINAZIONE	Quantità	Note
1	26576	Conto	Spazzola per dinamo « San Giorgio » (solo per B 250)	2	
2	26577	Contorcere	Molla per detto (solo per B 250)	2	
3	26574	Contornare	Carcassa dinamo « San Giorgio » (solo per B 250)	1	
4	26575	Contorno	Indotto dinamo « San Giorgio » (solo per B 250)	1	
5	26578	Caffettiera	Regolatore dinamo « San Giorgio » (BC 114) (solo per B 250)	1	
6	26482	Caffone	Martelletto ruttore con piastrina	2	
7	26486	Cagionare	Feltro	1	
8	26502	Cagliare	Vite fissaggio martelletto al settore e settore alla base per ruttore doppio	4	
9	26380	Contorsione	Base per ruttore doppio	1	
10	26384	Contorto	Settore con porta feltro per base ruttore	1	
11	26686	Contra	Molla (corta e lunga) per anticipo automatico (Rea A/68) (solo per B 250)	1	
12	6505	Moderno	Vite fissaggio condensatore e bobina	5	
13	6476	Morbidezza	Rondella elastica per vite n. 6505	5	
14	6280	Montagnola	Rondella piana per vite fissaggio bobina	4	
15	26701	Contrabbandiere	Fascetta fissaggio bobina	4	
16	26332	Calamaro	Bobina accensione	2	
17	6116	Messa	Dado per vite fissaggio bobina	4	
18	26487	Calamita	Tappo fissaggio cavo candela alla bobina	2	
19	26702	Contrabbandio	Gommino protezione cavo candela all'uscita bobina	2	
20	26335	Calamitare	Filo per candela cilindro destro	1	
21	26336	Calandra	Filo per candela cilindro sinistro	1	
22	21436	Leone	Attacco filo alla candela	2	
23	26406	Biliardo	Candela (Marelli CW 240/B) o (KLG - FE 80)	2	
24	26397	Calce	Batteria (6 V - 12 A/h)	1	
25	26463	Contrabbasso	Anticipo automatico (REA AA - 357) (solo per B 250)	1	

Tav. 16 — IMPIANTO ELETTRICO - Dinamo - Ruttore - Anticipo automatico - Batteria - Bobina

N. di rifer.	N. di matricola	Voce telegrafica	DENOMINAZIONE	Quantità	Note
26	26329	Calcagno	Ruttore doppio (REA - 300 R/O) (insieme composto dai particolari n. 26380 - 26502 - 26384 - 26486 - 26482)	1	
27	22492	Calcalettere	Rondella elastica per vite fissaggio anticipo automatico	1	
28	21692	Lupo	Vite fissaggio anticipo automatico e doppio ruttore	3	
29	26331	Calce	Condensatore	2	
30	26573	Contraccambiare	Dinamo « San Giorgio » (DV 45/6/1500 D-BA 113) 6 V - 45 W (insieme composto dai particolari n. 26574 - 26426 - 26575 - 26576 - 26577 - 21339 - 6468 - 21343) (solo per B 250)	1	
31	6468	Pesticheria	Rondella per vite fissaggio indotto dinamo	1	
32	21399	Lavanda	Vite fissaggio dinamo	2	
33	21343	Lauro	Vite fissaggio indotto dinamo	1	
34	26338	Catastale	Guarnizione passaggio cavi	1	

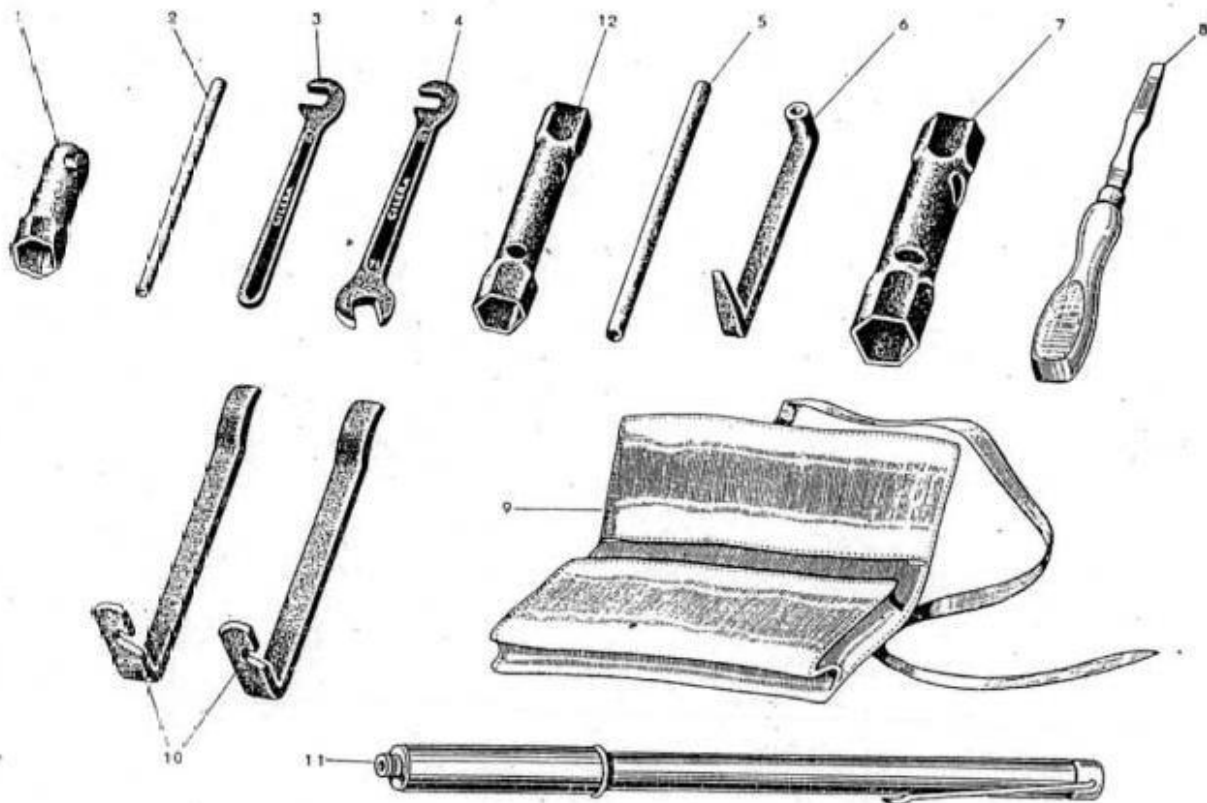


Tav. 17 — IMPIANTO ELETTRICO - Fanaleria e tromba elettrica - Connessioni e schema impianto elettrico - Contachilometri

N. di rifer.	N. di matricola	Voce telegrafica	DENOMINAZIONE	Quantità	Note
1	26684	Contraddire	Insieme connessioni (fino alla macch. n. 23-898) (solo per B 250)	1	
2	26667	Contraddanza	Insieme connessioni (dalla macch. n. 23-899) (solo per B 250)	1	
3	22499	Contacolpo	Contachilometri «V D O» (tipo Svizzera) (solo per B 250)	1	
4	26513	Componi	Contachilometri (tipo «Veglia»)	1	
5	22501	Consolatore	Flessibile per contachilometri «V D O» (tipo Svizzera) (solo per B 250)	1	
6	22190	Alce	Flessibile per contachilometri «Veglia»	1	
7	22825	Contraccusa	Distanziale ruota posteriore per rinvio trasmissione «V D O» (tipo Svizzera) (solo per B 250)	1	
8	26662	Contrada	Distanziale ruota posteriore per rinvio trasmissione «Veglia»	1	
9	22502	Comica	Rinvio trasmissione contachilometri «V D O» (tipo Svizzera) (solo per B 250)	1	
10	26047	Caporosso	Rinvio trasmissione contachilometri «Veglia»	1	
11	22623	Consacrabile	Lampada fanalino posteriore	1	
12	6116	Messa	Dado per fanalino posteriore	2	
13	6280	Montagnola	Rondella piana per detto	2	
14	6505	Moderno	Vite fissaggio fanalino posteriore al portatarga	2	
15	10361	Fiordaliso	Fanalino posteriore	1	
16	10363	Fioretto	Valvola 6 Ampère	1	
17	21877	Abbonacciare	Lacciolo fissaggio fili sul tubo superiore telaio	5	
18	21879	Abbonire	Lacciolo fissaggio fili al piantone anteriore e alla fiancata telaio	7	
19	21443	Littore	Lampada luce città 6 V - 3 W (fino alla macch. n. 23-898)	1	
20	10364	Figura	Lampada per spia 6 V - 3 W (fino alla macch. n. 23-898)	1	
21	10364	Figura	Lampada luce città e spia 6 V - 3 W (dalla macch. n. 23-899)	2	
22	10362	Filossera	Lampada luce viaggio 6 V - 25/25 W	1	
23	6156	Movente	Dado per vite fissaggio tromba elettrica	1	
24	6479	Mezzaruola	Rondella elastica per detto	1	

Tav. 17 — IMPIANTO ELETTRICO - Fanaleria e tromba elettrica - Connessioni e schema impianto elettrico - Contachilometri

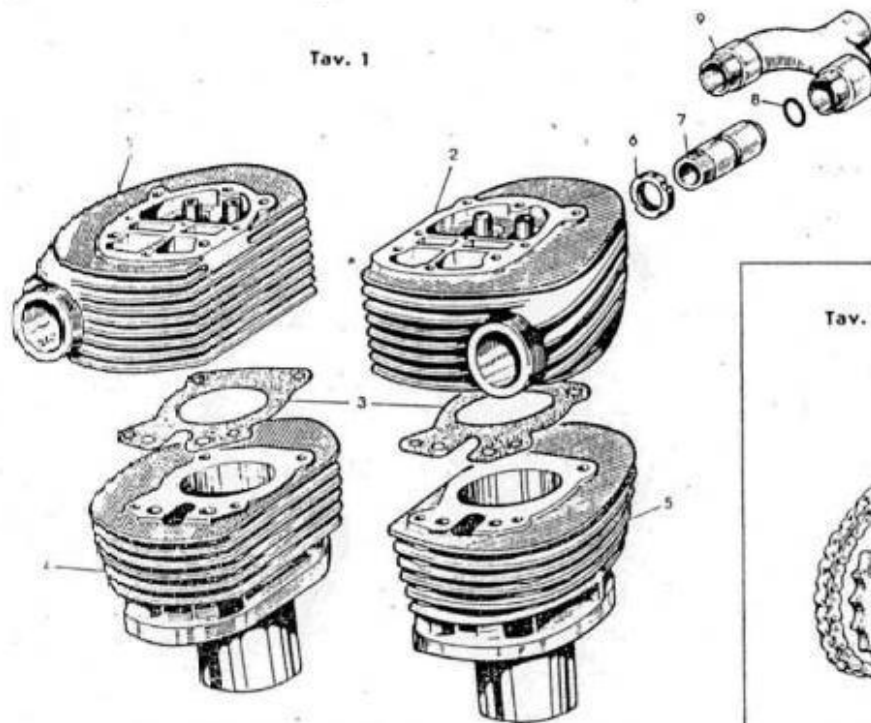
N. di rifer.	N. di matricola	Voce telegrafica	DENOMINAZIONE	Quantità	Note
25	22362	Boccone	Tromba elettrica	1	
26	9730	Semolino	Vite fissaggio tromba elettrica	1	
27	22185	Albo	Proiettore Ø 130 con sede per contachilometri incorporato (SIEM 00.80.2232) (per le parti di ricambio vedere catalogo SIEM) (fino alla macch. n. 23-898)	1	
28	26703	Contaccassa	Proiettore Ø 130 con sede per contachilometri incorporato (SIEM 00.80.2141) (per le parti di ricambio vedere catalogo SIEM) (dalla macch. n. 23-899)	1	
29	9315	Capra	Anello gomma unione fili	1	



Tav. 18 — DOTAZIONE - Corredo attrezzi

N. di rifer.	N. di matricola	Voce telegrafica	DENOMINAZIONE	Quantità	Note
1	21839	Abbigliare	Chiave a tubo per candela	1	
2	21638	Credo	Asta per chiave a tubo n. 22402	1	
3	8891	Serpe	Chiave piatta (12)	1	
4	9807	Feltro	Chiave piatta registro bilancieri (10-14)	1	
5	02.22	Orbita	Asta per chiave a tubo (02.94)	1	
6	21636	Cotale	Chiave a cacciavite per coperchio punterie e registro bilancieri	1	
7	02.94	Ordinabile	Chiave a tubo (22-24)	1	
8	22365	Binario	Cacciavite doppio	1	
9	21520	Coscia	Borsa in tela per corredo attrezzi	1	
10	02.45	Caolino	Leva gomme	2	
11	21500	Corsivo	Pompa per pneumatici	1	
12	22402	Bonaccia	Chiave a tubo (17-19)	1	

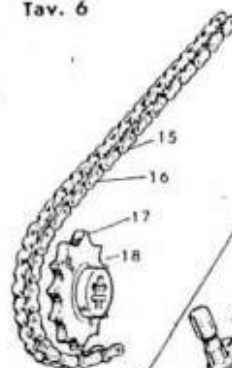
Tav. 1



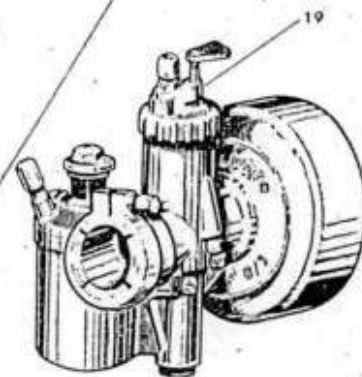
Tav. 3



Tav. 6



Tav. 7

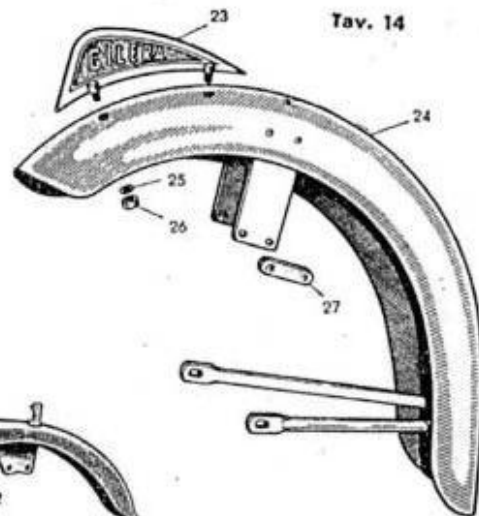
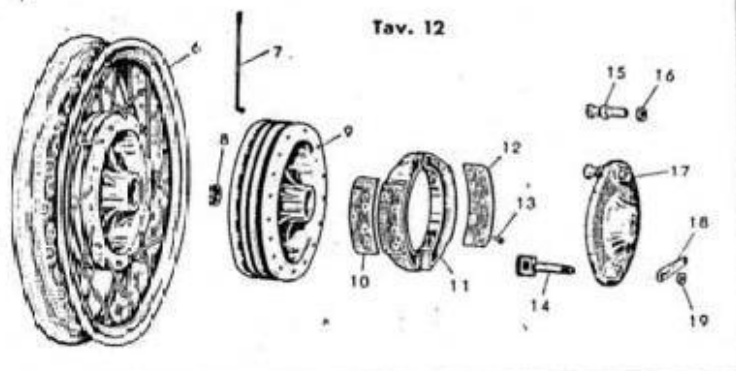


Tav. 19 — MOTORE - Varianti alle tavole 1 - 3 - 6 - 7

N. di rifer.	N. di matricola	Voce telefonica	DENOMINAZIONE	Quantità	Note
Tav. 1 - MOTORE: Cilindri e teste					
1	26002	Briaghezza	Testa cilindro destro	1	
2	26003	Bricco	Testa cilindro sinistro	1	
3	26324	Brezza	Guarnizione testa al cilindro	2	
4	26507	Contestare	Cilindro destro	1	
5	26508	Conteste	Cilindro sinistro	1	
6	22487	Combattere	Ghiera per raccordo carburatore	2	
7	26509	Continente	Raccordo per collettore carburatore	2	
8	26640	Continental	Guarnizione per raccordo carburatore	2	
9	26510	Contezza	Collettore per carburatore	1	
Tav. 3 - MOTORE: Manovellismo - Pistone - Distribuzione					
10	22011	Allato	Fascia elastica di compressione	4	
11	22012	Abbrunabile	Fascia elastica raschiaolio	4	
12	26512	Contraffare	Pistone (Glera)	2	
13	25512	Contraffare	Pistone Borgo (1240 R)	2	
14	22008	Abbrancare	Spinotto per biella	2	
Tav. 6 - MOTORE: Alberi ed ingranaggi del cambio - Selettore - Messa in moto - Catena trasmissione posteriore					
15	26108	Burroso	Catena trasmissione posteriore (5/8" x 6,5) completa di giunto (fino alla macch. n.)	1	

Tav. 19 — MOTORE - Varianti alle tavole 1 - 3 - 6 - 7

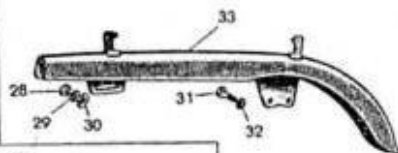
N. di rifer.	N. di matricola	Voce telegrafica	DENOMINAZIONE	Quantità	Note
16	26652	Contraltare	Catena trasmissione posteriore (5/8" x 6,5) completa di giunto e maglia falsa (dalla macch. n.)	1	
17	26105	Buscare	Pignone catena Z = 13 (fino alla macch. n.)	1	
18	26105	Buscare	Pignone catena Z = 14 (dalla macch. n.)	1	
19	26511	Contralta	Carburatore MB 22 B	1	



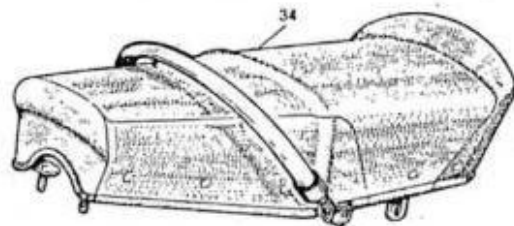
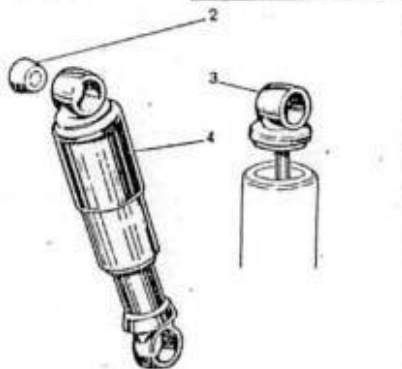
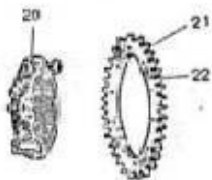
Tav. 10



Tav. 9



Tav. 13

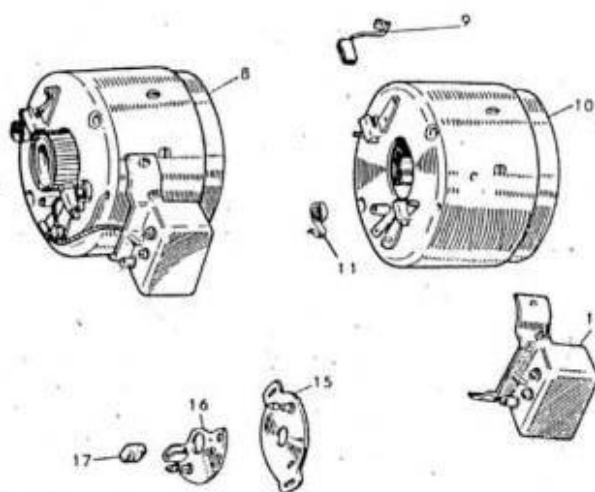
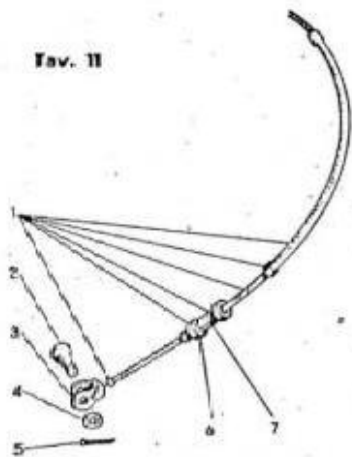


— MOTOTELAIO - Varianti alle tavole n. 9 - 10 - 12 - 13 - 14

N. di rifer.	N. di matricola	Voce telegrafica	DENOMINAZIONE	Quantità	Note
Tav. 9 - MOTOTELAIO: Telaio - Sospensione posteriore					
1	5176	Campionario	Forcella posteriore (insieme)	1	
2	5634	Consigliabile	Tassello gomma ancoraggio ammortizzatore (Sturcher S 424 A C)	8	
3	5633	Consigliare	Corpo valvola ammortizzatore (Sturcher S 424 AC)	2	
4	5632	Consigliere	Ammortizzatore completo (Sturcher S 424 AC)	2	
Tav. 10 - MOTOTELAIO: Sospensione anteriore					
5	26628	Contrammiraglio	Piastrina arresto disco portaceppi forcella telescopica	1	
Tav. 12 - MOTOTELAIO: Ruota anteriore e freno					
6	26594	Contrargine	Ruota (insieme)	1	
7	26595	Contrariamente	Raggio	40	
8	24470	Ammazzare	Rondella di feltro per cuscinetto	1	
9	11469	Assetto	Tamburo freno	1	
10	11864	Archiere	Guarnizione per ceppo anteriore	1	
11	26707	Contrariare	Ceppi freno (insieme)	1	
12	11865	Arco	Guarnizione per ceppo posteriore	1	
13	21185	Treno	Ribattino per ceppi freno	1	
14	11176	Allusione	Camma freno (insieme)	1	
15	11476	Ammezzare	Perno per ceppi freno	1	
16	11152	Ammazziare	Fermo disco portaceppi	1	
17	11474	Arabescare	Disco portaceppi (insieme)	1	
18	11477	Arabo	Levelta comando camma freno	1	
19	5942	Nobile	Dado fissaggio detto	1	

n. di fer.	N. di matricola	Voce telegrafica	DENOMINAZIONE	Quan- tità	Note
Tav. 13 - MOTOTELAIO: Ruota posteriore - Freno e comando					
20	26289	Caruso	Disco portaceppi (insieme)	1	
21	26209	Casale	Corona dentata per catena Z = 42 (fino alla macch. n.)	1	
22	26209	Casale	Corona dentata per catena Z = 43 (dalla macch. n.)	1	
Tav. 14 - MOTOTELAIO: Parafanghi - Sella - Soppoito batteria - Pedanine - Cavalletto reggimacchina - Cassetta portautensili - Copricatena					
23	26503	Conizza	Tagliavento	1	
24	26612	Contrappasso	Parafango anteriore (insieme)	1	
25	6280	Montagnola	Rondella per dado fissaggio tagliavento	2	
26	61161	Messa	Dado fissaggio tagliavento	2	
27	26195	Caporale	Piastrina fissaggio superiore parafango	2	
28	6116/1	Messa	Dado fissaggio copricatena alla forcella	1	
29	01.4519	Opinione	Rondella ferro per detto	1	
30	10750	Arrenare	Rondella di gomma fissaggio copricatena alla forcella	1	
31	6806	Mina	Vite fissaggio copricatena al portafreno	2	
32	6280	Montagnola	Rondella per detto	2	
33	26220	Capata	Copricatena (insieme)	1	
34	26654	Contrario	Sella	1	

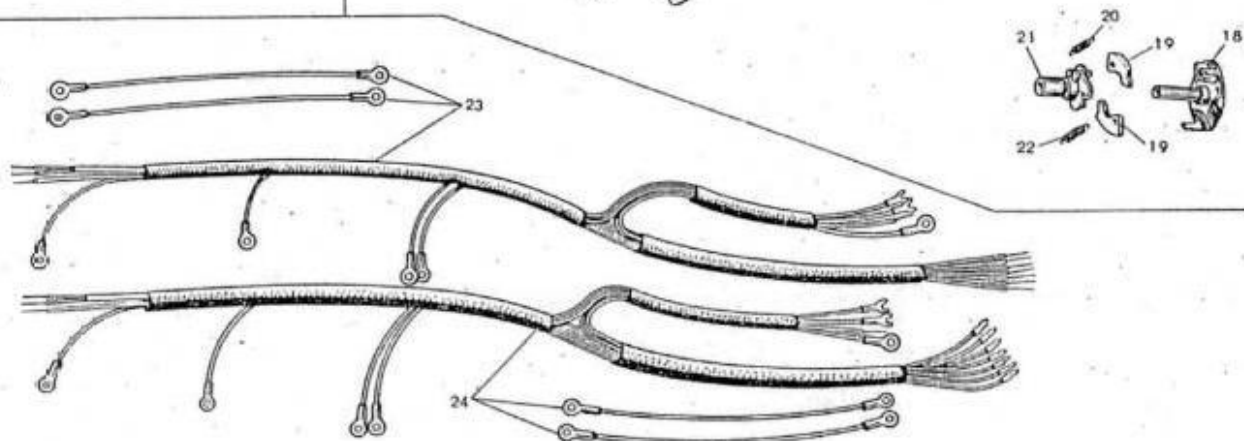
Tav. 11



Tav. 16



Tav. 17



11 — MOTOTELAIO e IMPIANTO ELETTRICO - Varianti alle tavole n. 11 - 16 - 17

N. di rifer.	N. di matricola	Voce telegrafica	DENOMINAZIONE	Quantità	Note
1			Tav. 11 - MOTOTELAIO: Manubrio e suoi comandi		
2					
1	26629	Contrarietà	Filo comando freno anteriore (insieme)	1	
2	01.4060	Mozzatura	Perno per forcellino	1	
3	01.4058	Abbandonarsi	Forcellino attacco filo alla levetta camma freno anteriore	1	
4	6280	Montagnola	Rondella per detto	1	
5	8059	Nitrico	Copiglia per perno forcellino	1	
6	10146	Stollo	Dado per detto	2	
7	10145	Stolco	Registro frizione e freno	2	
			Tav. 16 - IMPIANTO ELETTRICO: Dinamo - Ruttore - Anticipo automatico - Batteria - Bobina		
8	26080	Calcedonia	Dinamo Marelli con regolatore incorporato 6 V - 45 W - DN 38 A	1	
9	26424	Cadetto	Spazzola per dinamo Marelli	2	
10	26422	Caduta	Carcassa dinamo Marelli	1	
11	26425	Cadi	Molla per spazzole dinamo Marelli	2	
12	26423	Caffè	Indotto dinamo Marelli	1	
13	26426	Caffettiera	Regolatore per dinamo Marelli	1	
14	26330	Calcagnata	Anticipo automatico (REA M. 300 A/100)	1	
15	26380	Contorsione	Base per ruttore doppio (insieme)	1	
16	26384		Settore con porta feltro per base ruttore	1	
17	26486	Cagionare	Feltro	1	
18	26448	Contrassegnare	Piastra sostegno anticipo automatico (insieme)	1	
19	26485	Calebrone	Massa centrifuga anticipo automatico (insieme)	2	